



产品特点

- ◆ 恒功率设计，输出电流可调；
- ◆ 可通过电位器调节输出电流；
- ◆ 二合一调光：0-10V，PWM调光；
- ◆ 防雷保护：线对线4KV，线对地6KV；
- ◆ 五年质保。



应用

- ◆ 适用于工业照明。



Class P

产品描述

LTP-160 系列专为工业照明驱动而设计，采用了恒功率设计方法，兼容 0-10V、PWM 二种调光模式，DALI 调光可选。输出具有宽负载适应性，能够通过调节内置电位器对输出规格进行自定义，该产品为圆型一体化结构设计，能够与工业照明灯具机械结构完美搭配，提供出色的散热效果，满足工业照明需求。

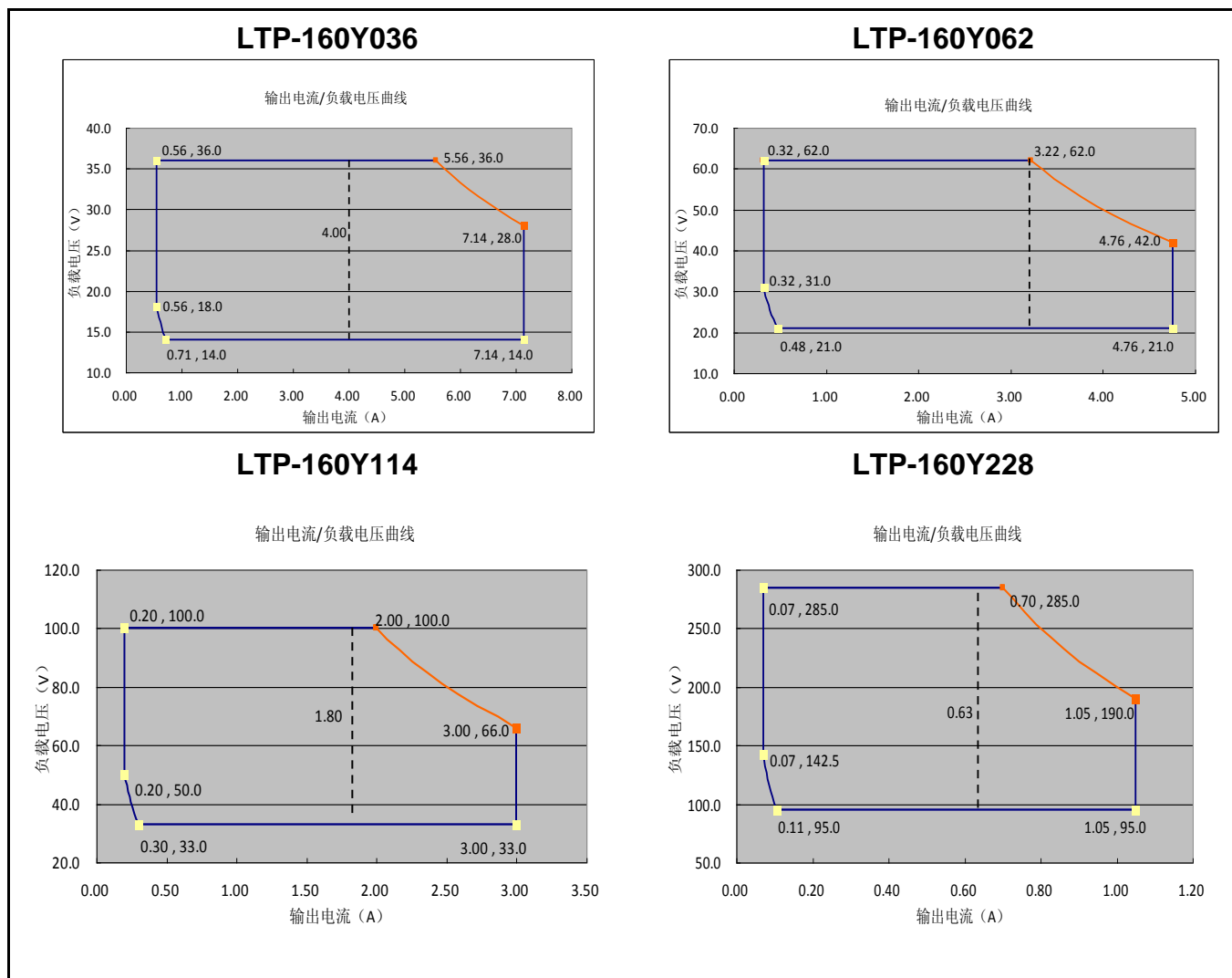
型号列表

型号	功率 (W)	输出电压范围(V)	输出电流可调范围(A)	满功率输出可调范围(A)	出厂设置	典型效率 (2)	典型 PF 值	
							115Vac	230Vac
LTP-160Y036(1)	160	14~36	4.00~5.71	4.44~5.71	14~36V/4.44A	91.5%	0.99	0.96
LTP-160Y062	160	21~62	2.20~3.80	2.58~3.80	21~54V/2.96A	91.5%	0.99	0.96
LTP-160Y114	160	38~114	1.26~2.10	1.40~2.10	38~114V/1.40A	92%	0.99	0.96
LTP-160Y228	160	76~228	0.63~1.05	0.70~1.05	76~228V/0.70A	94%	0.99	0.96

注:

- 1、 Y=M, 表示带 0-10V/PWM 调光功能，电流可调； Y=V,输出电流通过电位器调整； Y=D,表示带 DALI 调光功能；后续相同（LTP-160D036 和 LTP-160D062 带 DALI 调光功能）。
- 2、 所有参数性能参数均在 25℃环境温度, 230VAC,满载条件下所测典型值，特别注明除外。

输出电压—电流曲线



输入性能

参数	最小值	典型值	最大值	备注
输入电压范围	90Vac	100-240Vac	305Vac	CE/UL 认证输入电压范围: 100-277Vac
输入频率范围	47HZ	50/60	63Hz	
漏电流	-	-	0.75mA	240Vac 输入
输入电流	-	-	2.0A	100-277Vac & 满载条件
浪涌电流	-	-	75A	230Vac & 满载条件
功率因数	0.95	0.96		230Vac, 100%负载
总谐波失真	-	15%	20%	230Vac, 75%-100%负载
总谐波失真	-	-	10%	115Vac, 75%-100%负载

输出性能

参数	最小值	典型值	最大值	备注
电流精度	-5%Iset	-	5%Iset	满载
输出电流可调范围 (Iset) LTP-160Y036 LTP-160Y062 LTP-160Y114 LTP-160Y228	4.00A 2.20A 1.26A 0.63A	-	5.71A 3.80A 2.10A 1.05A	
恒功率输出电流设置范围 LTP-160Y036 LTP-160Y062 LTP-160Y114 LTP-160Y228	4.44A 2.58A 1.40A 0.70A	-	5.71A 3.80A 2.10A 1.05A	
总输出电流纹波	-	-	10%	满载&LED 负载, 不同的 LED 负载情况下, 纹波略有不同,20MHz BW
启动过冲电流	-	-	10%	115~277Vac & 满载条件, LED 负载
空载输出电压 LTP-160Y036 LTP-160Y062 LTP-160Y114 LTP-160Y228	-	-	50V 80V 140V 305V	
线性调整率	-	-	1%	25°C±10°C环境温度, 输入从 115Vac 到 305Vac 变化
负载调整率	-	-	3%	25°C±10°C环境温度, 230Vac 输入条件下, 负载从 50%到 100%变化
开机启动时间	-	-	3S	115Vac, 100%负载
	-	-	0.5S	230Vac, 100%负载

规格概述

参数	最小值	典型值	最大值	备注
效率@115Vac				100%负载, 25℃环境温度条件测试
LTP-160Y036				
I _o =4.44A	88%	89.5%		
I _o =5.71A	88%	89.5%		
LTP-160Y062				
I _o =2.58A	88%	90%		
I _o =3.80A	88%	90%		
LTP-160Y114				
I _o =1.40A	88%	90%		
I _o =2.10A	88%	90%		
LTP-160Y228				
I _o =0.70A	90%	92%		
I _o =1.05A	90%	92%		
效率@230Vac				100%负载, 25℃环境温度条件测试
LTP-160Y036				
I _o =4.44A	90%	91.5%		
I _o =5.71A	90%	91.5%		
LTP-160Y062				
I _o =2.58A	90%	91.5%		
I _o =3.80A	90%	91.5%		
LTP-160Y114				
I _o =1.40A	90%	92%		
I _o =2.10A	90%	92%		
LTP-160Y228				
I _o =0.70A	92%	94%		
I _o =1.05A	91.5%	93.5%		
效率@277Vac				100%负载, 25℃环境温度条件测试
LTP-160Y036				
I _o =4.44A	90%	91.5%		
I _o =5.71A	90%	91.5%		
LTP-160Y062				
I _o =2.58A	90%	91.5%		
I _o =3.80A	90%	91.5%		
LTP-160Y114				
I _o =1.40A	90%	92%		

I _o =2.10A		90%	92%		
LTP-160Y228					
I _o =0.70A		92%	94%		
I _o =1.05A		91.5%	93.5%		
介电强度	输入对输出	-	3750Vac	-	60 秒, 电流不超过 10mA
	输入对地	-	1600Vac	-	
	输出对地	-	1600Vac	-	
接地阻抗		-	-	0.1Ω	25℃±10℃环境温度下, 通过 25A 电流, 时间为 60 秒。
绝缘阻抗		50MΩ	-	-	25℃±10℃环境温度, 小于 70%相对湿度条件下, 输入对输出, 输入对地, 输出对地, 分别施加 500VDC 电压, 时间为 60 秒。
平均无故障时间		-	200000 小时	-	230Vac,80%负载条件(MIL-HDBK-217F)
寿命时间		-	50000 小时	-	230Vac&100%负载,70℃壳温,参考寿命曲线
安规壳温		-40℃	-	+85℃	
质保壳温		-40℃	-	+70℃	
储存温度		-40℃	-	+85℃	湿度: 10% to 95% RH
尺寸 (LxWxH)mm		∅ 152*H69.3mm			
净重		1350±100g/PCS			
参考包装		L460*W390*H200mm, 8PCS/箱			

调光概述

参数		最小值	典型值	最大值	备注
0~10V 线上最大电压		0V	-	10V	
0~10V 线上输出电流		-	-	2mA	
调光输出范围	LTP-160Y036 LTP-160Y062 LTP-160Y114 LTP-160Y228	10%I _{max}	-	100%I _{max}	
	LTP-160Y036 LTP-160Y062 LTP-160Y114 LTP-160Y228	0.57A 0.38A 0.21A 0.11A	-	5.71A 3.80A 2.10A 1.05A	
0-10V 推荐调光输入		0V	-	10V	默认 0-10V/PWM 调光
PWM 高电平		9.7V	-	10V	
PWM 低电平		0V	-	0.3V	
PWM 频率范围		250Hz	-	1000Hz	
PWM 占空比		1%	-	99%	

安全规范标准

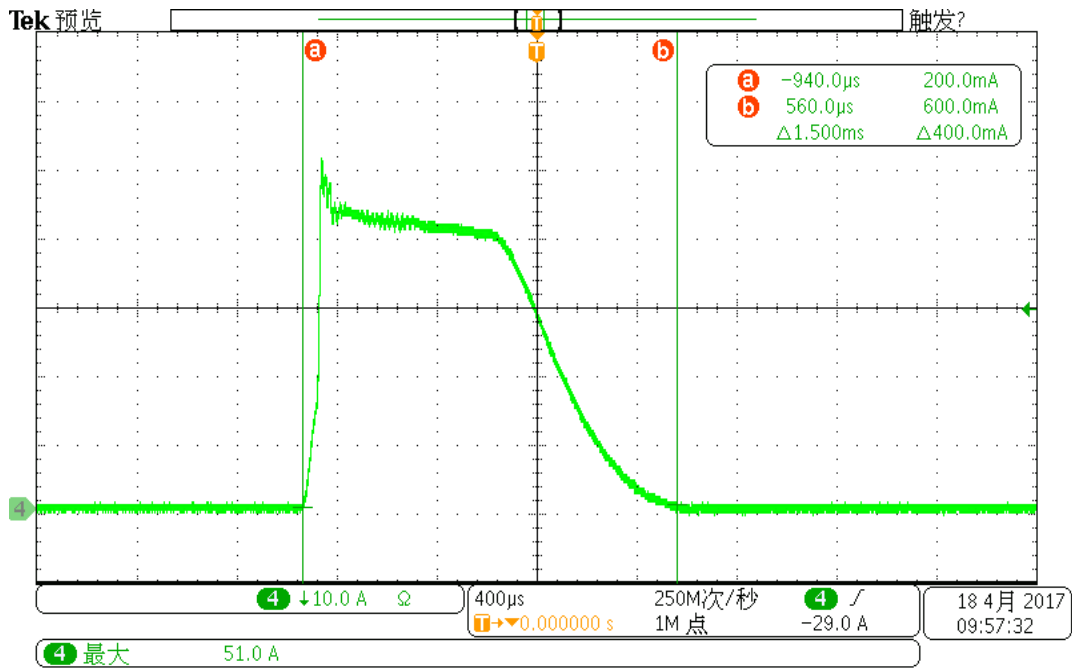
安全规范认证类别	国家地区	安全规范标准
CCC	中国	GB19510.1, GB19510.14
CE	欧洲	EN61347-1, EN61347-2-13
CB	CB 成员国	IEC61347-1, IEC61347-2-13
BIS	印度	IS 15885(PART 2/SEC 13)
UL	美国	UL 8750
CUL	加拿大	CSA C22.2 No.250.13
KC	韩国	K61347-1, K61347-2-13, K62384
PSE	日本	J61347-1, J61347-2-13
SAA	澳大利亚	AS/NZS IEC 61347-2-13
		AS/NZS 61347.1

电磁兼容标准

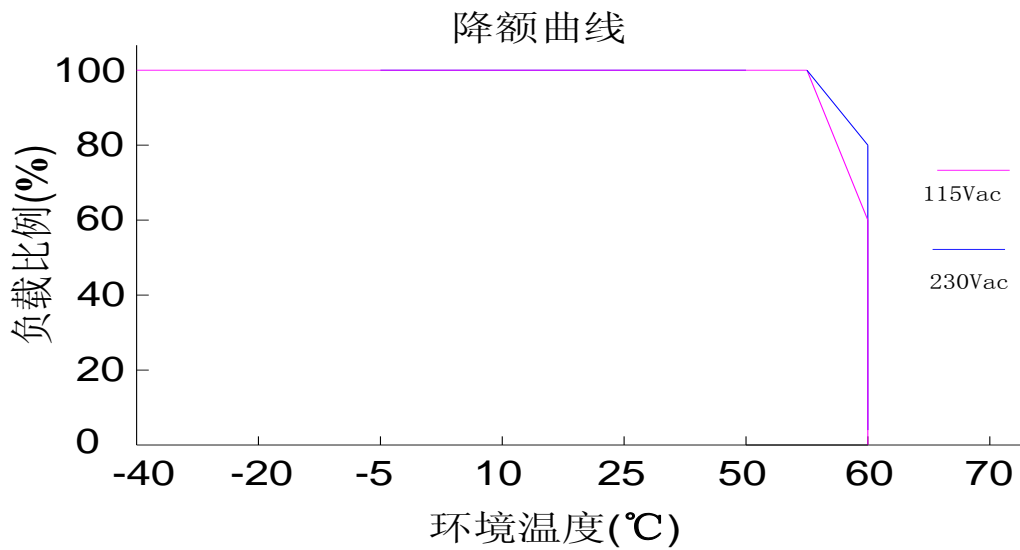
电磁兼容认证类别	国家地区	电磁兼容标准
CCC	中国	GB 17743, GB 17625.1
CE	欧洲	EN 55015, EN 61000-3-2, EN 61000-3-3
		EN61000-4-2,3,4,5,6,8,11
		IEC 61547
KC	韩国	K61547
		K00015
PSE	日本	J55015
FCC	美国	FCC part 15

注：电源满足 EMI 标准，电源作为灯具系统的一部分，终端制造商需要对整套装置进行 EMI 相关确认。

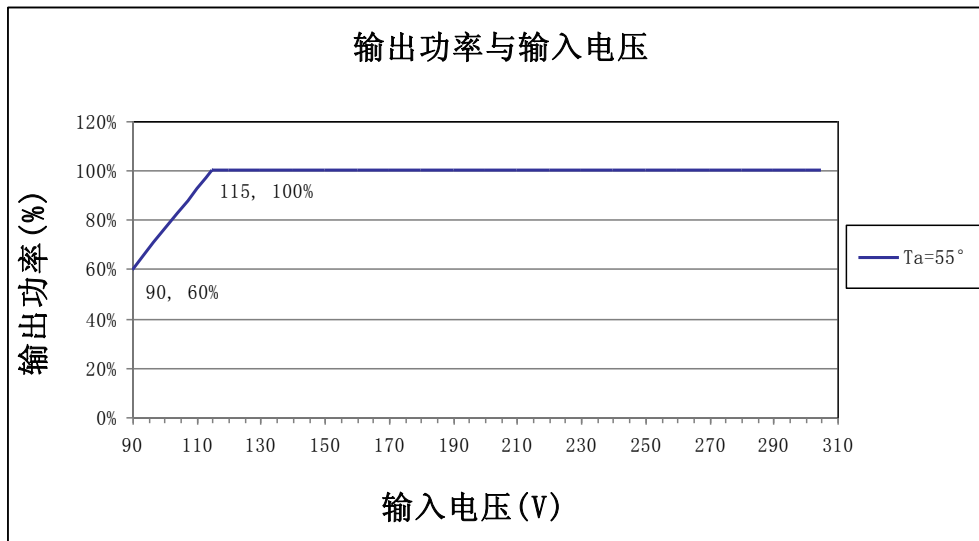
浪涌曲线



降额曲线

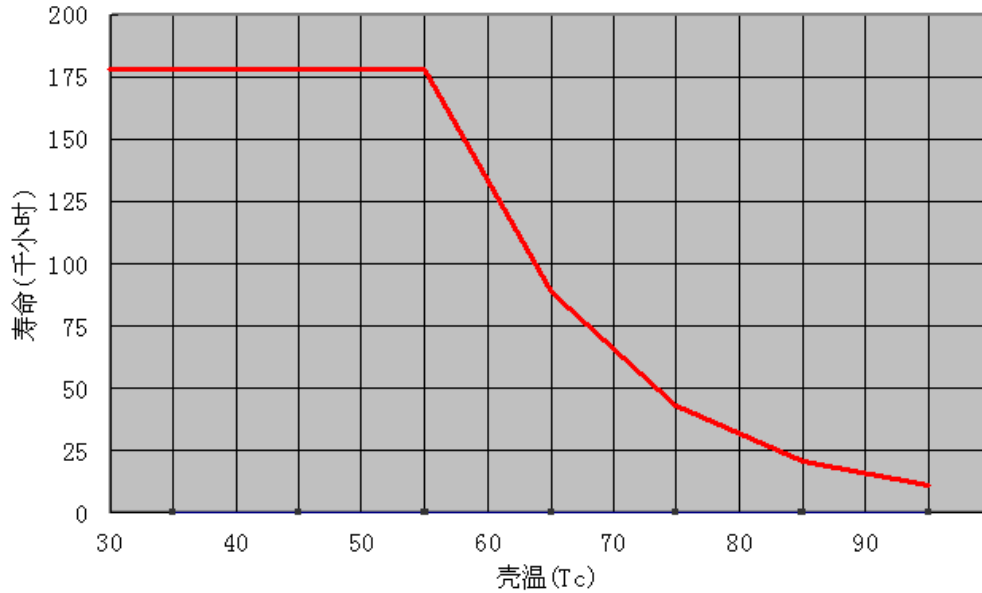


输出功率-输入电压曲线

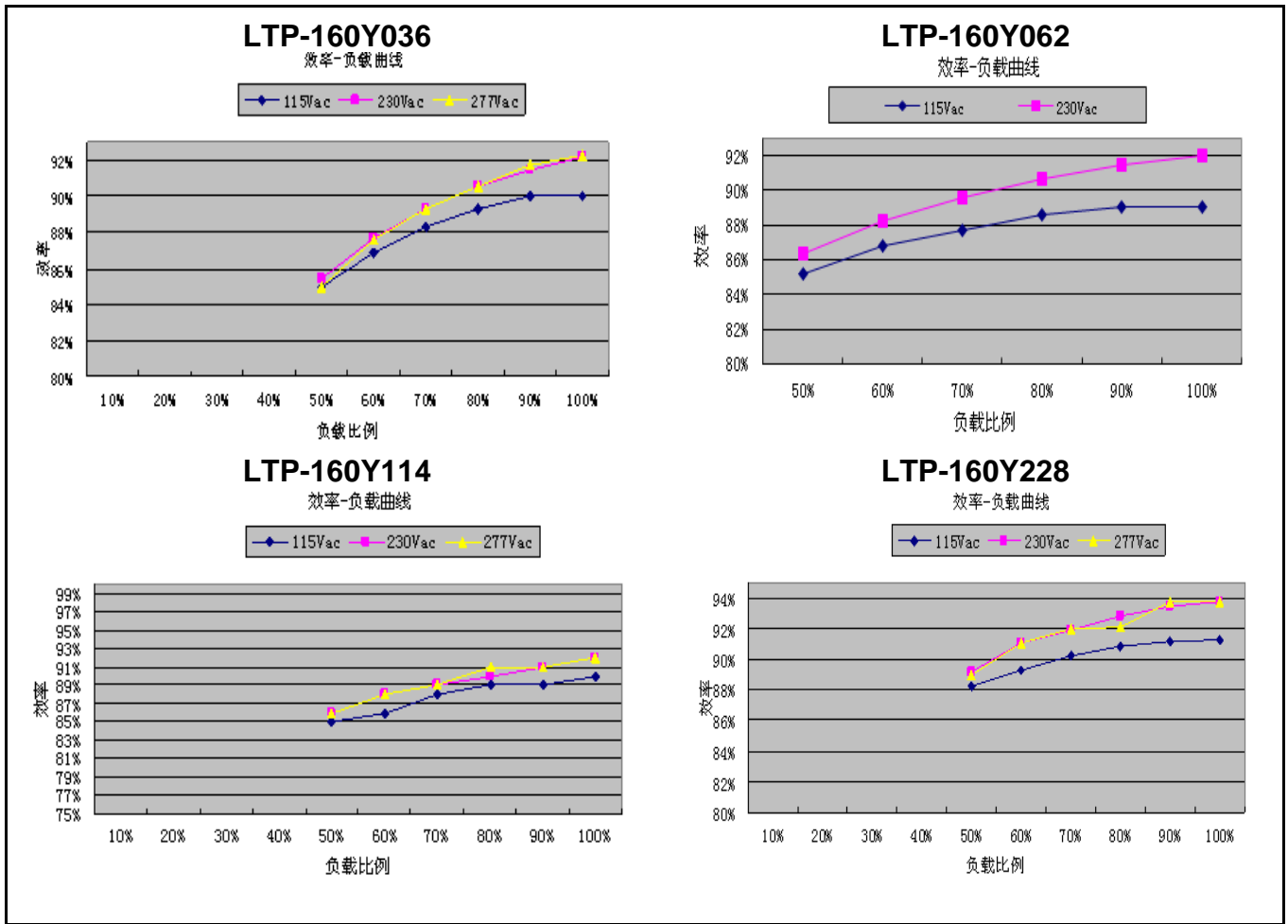


备注：LTP-160Y114 和 LTP-160Y228 输出功率-输入电压曲线为 Ta=60°C

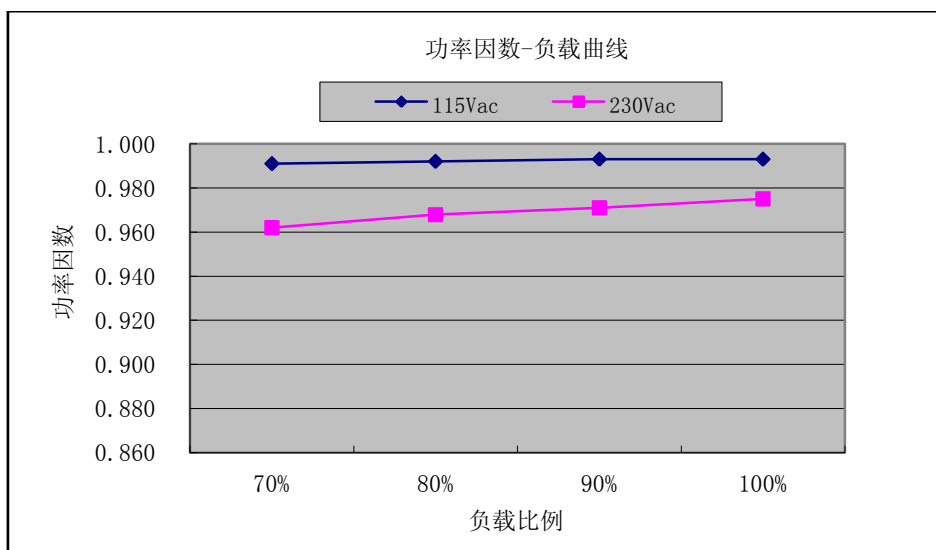
寿命-壳温曲线



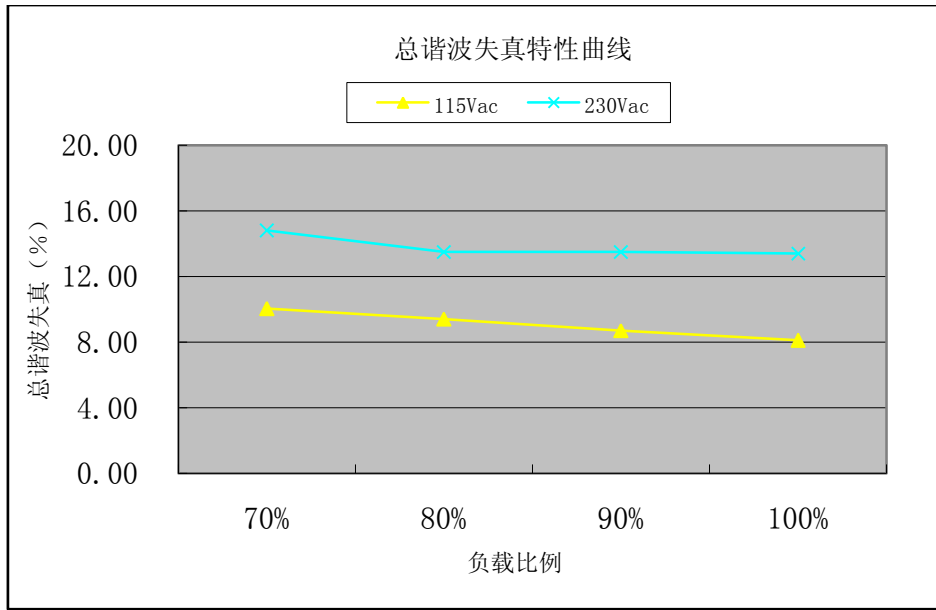
效率曲线



功率因数曲线



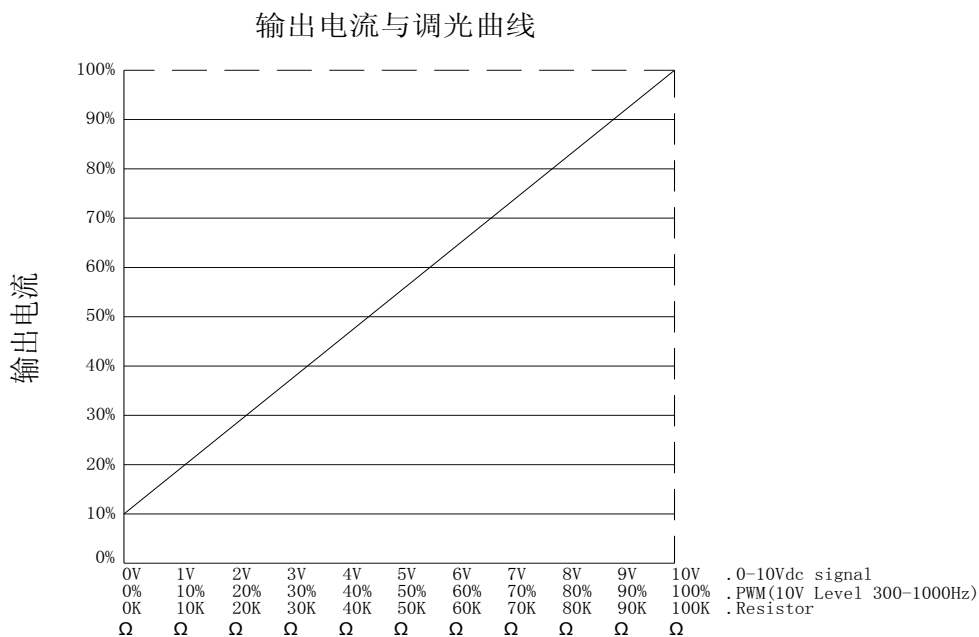
总谐波失真曲线



保护功能

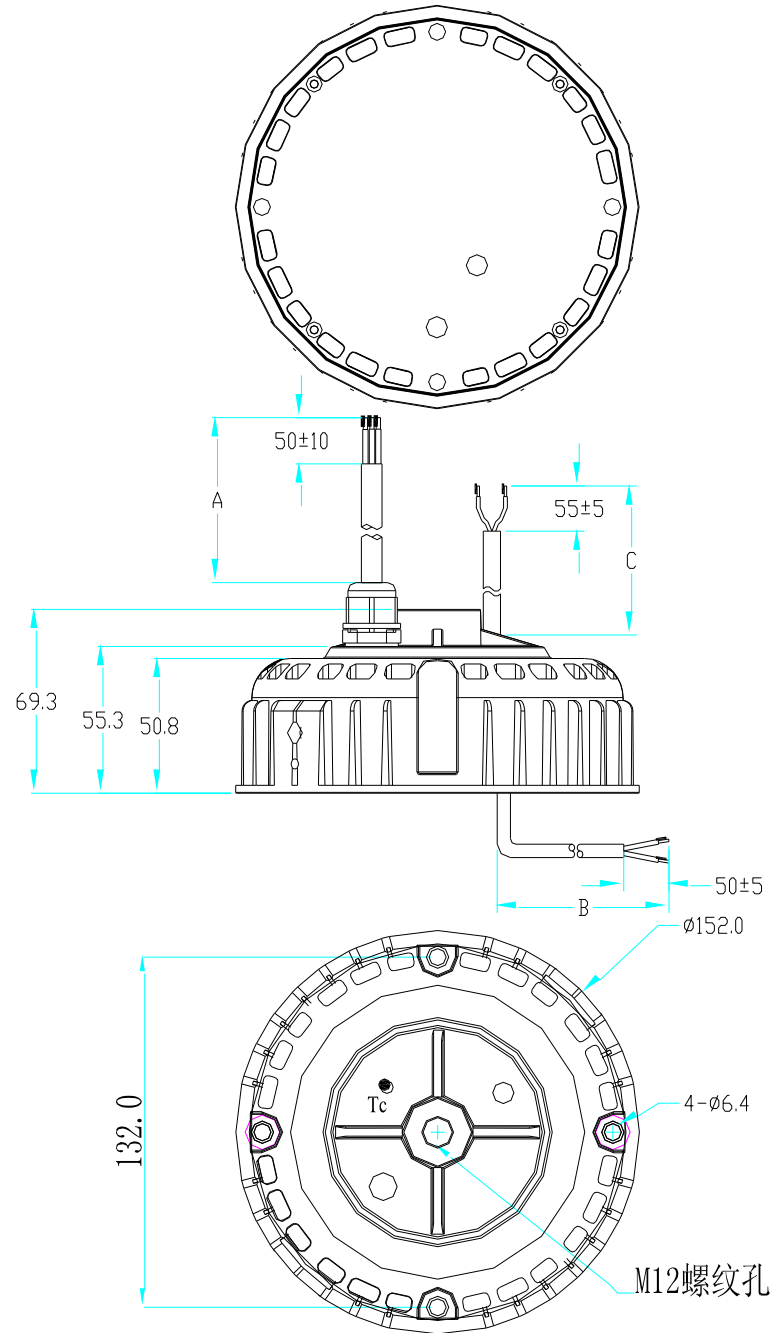
参数	备注
过温保护	产品会降额输出。保护时，输出电流最大降额到 20% (typ.)，过温解除后自动恢复。
短路保护	恒流模式，当短路情况解除后，产品将会自动恢复正常。
过压保护	产品超过限定范围时，进入保护状态，当故障解除后，产品将会自动恢复正常。

0-10V/PWM 调光曲线



结构尺寸示意图

LTP-160M 系列

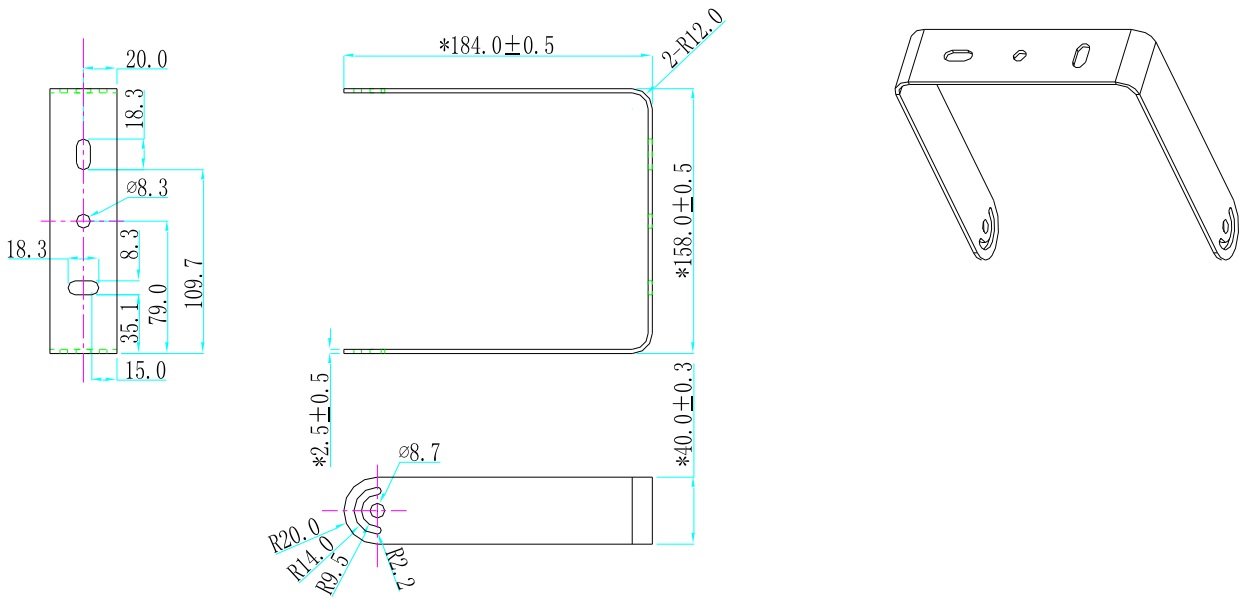


线材	规格
输入端 A	CCC+VDE 3x1.0mm ² L=300±20mm
输出端 B	CCC+VDE 2x1.0mm ² L=300±20mm
调光线 C	CCC+VDE 2x0.75mm ² L=300±20mm

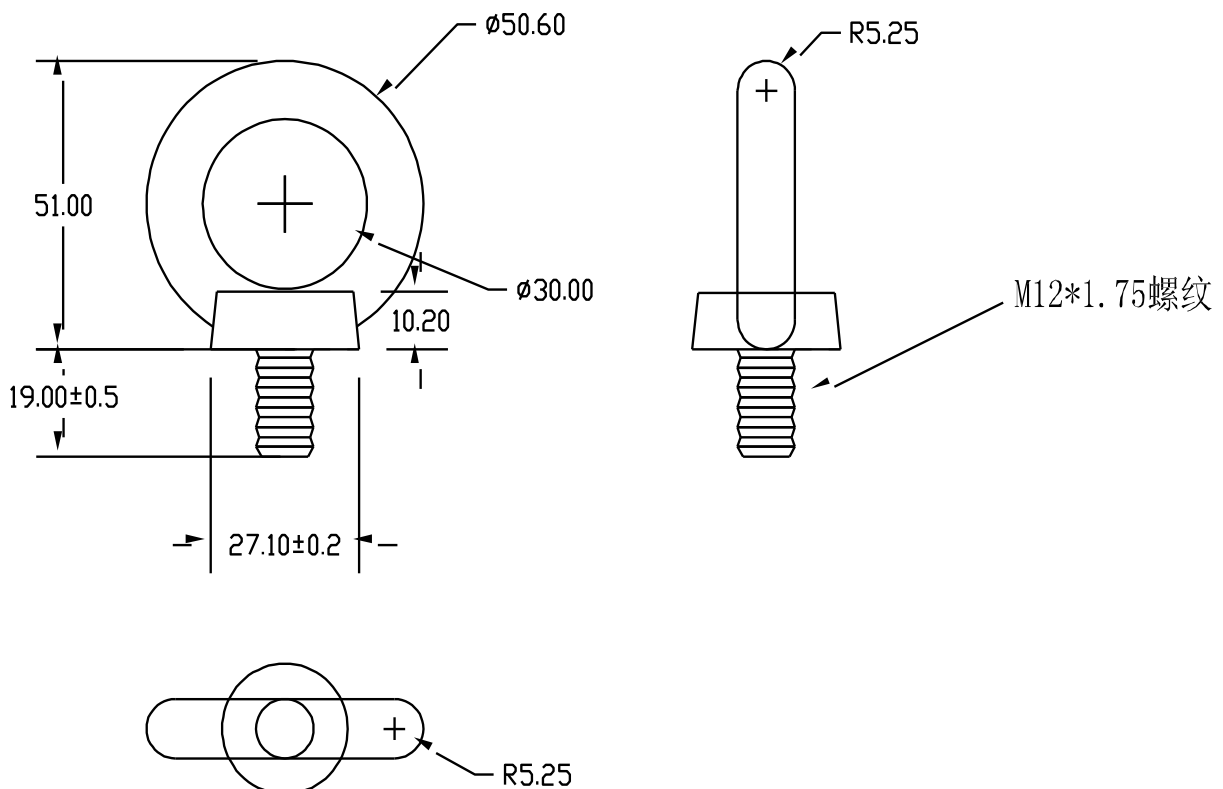
注：LTP-160V 系列无调光线

可选配件:

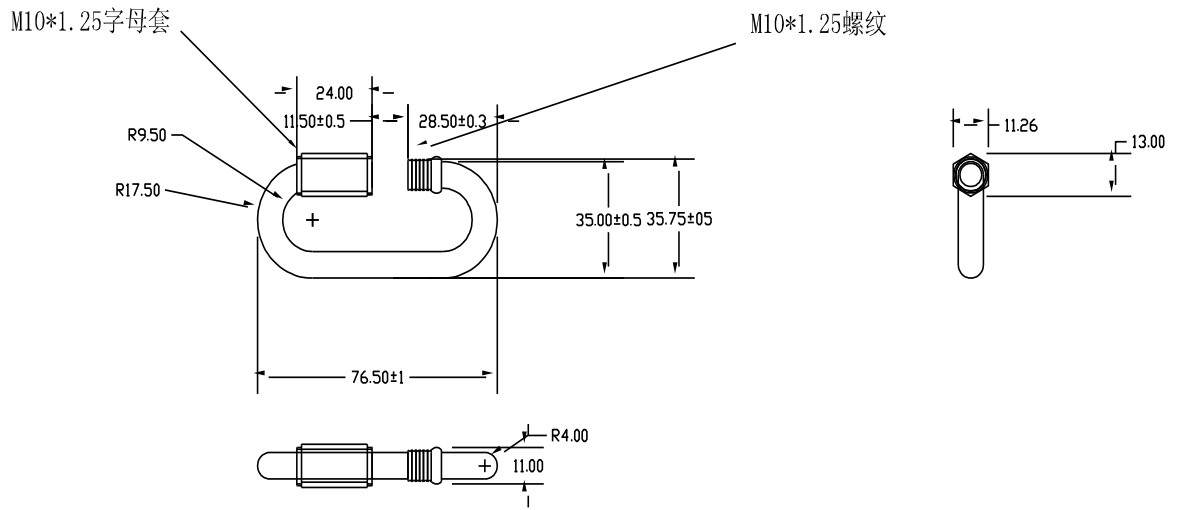
支架:



吊环:



吊扣:



修订记录

版本.	变更内容描述		日期	备注
	变更前	变更后		
A.1	—	初次发行	2018-01-30	