



产品特点

- ◆恒功率设计，输出电流可调；
- ◆可通过电位器调节输出电流；
- ◆二合一调光：0-10V，PWM调光；
- ◆防雷保护：线对线4KV，线对地6KV；
- ◆五年质保。



Class P

应用

- ◆ 适用于工业照明

产品描述

LTP-100W 系列专为工业照明驱动而设计，采用了恒功率设计方法，兼容 0-10V、PWM 二种调光模式。输出具有宽负载适应性，能够通过调节内置电位器对输出规格进行自定义，该产品为圆型一体化结构设计，能够与工业照明灯具机械结构完美搭配，提供出色的散热效果，满足工业照明需求。

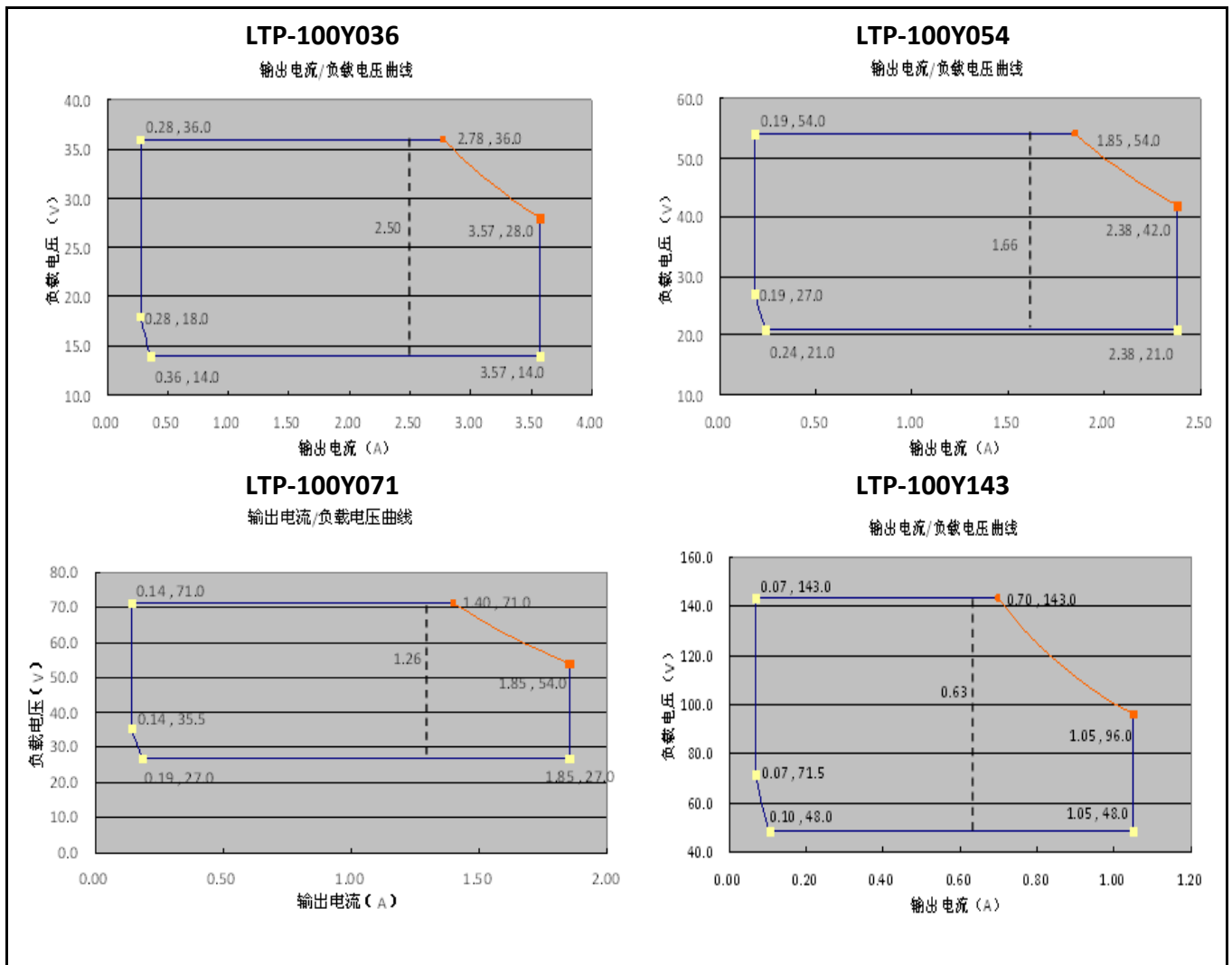
型号列表

型号	功率 (W)	输出电压范围(V)	输出电流可调范围(A)	满功率输出可调范围(A)	出厂设置	典型效率 (2)	典型 PF 值	
							115Vac	230Vac
LTP-100Y036(1)	100	14~36	2.50~3.57	2.78~3.57	14~36V/2.78A	90%	0.99	0.96
LTP-100Y054	100	21~54	1.66~2.38	1.85~2.38	21~54V/1.85A	91%	0.99	0.96
LTP-100Y071	100	27~71	1.26~1.85	1.40~1.85	27~71V/1.40A	91%	0.99	0.96
LTP-100Y143	100	48~143	0.63~1.05	0.70~1.05	48~143V/0.70A	91%	0.99	0.96

注:

- 1、Y=M，表示带 0-10V/PWM 调光功能，电流可调；Y=V,输出电流通过电位器调整，后续相同。
- 2、所有参数性能参数均在 25℃环境温度, 230VAC,满载条件下所测典型值，特别注明除外。

输出电压—电流曲线



输入性能

参数	最小值	典型值	最大值	备注
输入电压范围	90Vac	100-240Vac	305Vac	CE/UL 认证输入电压范围: 100-277Vac
输入频率范围	47HZ	50/60	63Hz	
漏电流	-	-	0.75mA	240Vac 输入
输入电流	-	-	1.5A	100-277Vac & 满载条件
浪涌电流	-	-	75A	230Vac & 满载条件
功率因数	0.95	0.96	-	230Vac, 100%负载
总谐波失真	-	15%	20%	230Vac, 75%-100%负载
总谐波失真	-	-	10%	115Vac, 75%-100%负载

输出性能

参数	最小值	典型值	最大值	备注
电流精度	-5%Iset	-	5%Iset	满载
输出电流可调范围 (Iset) LTP-100Y036 LTP-100Y054 LTP-100Y071 LTP-100Y143	2.50A 1.66A 1.26A 0.63A	-	3.57A 2.38A 1.83A 1.05A	
恒功率输出电流设置范围 TP-100Y036 LTP-100Y054 LTP-100Y071 LTP-100Y143	2.87A 1.85A 1.40A 0.70A	-	3.57A 2.38A 1.85A 1.05A	
总输出电流纹波	-	-	10%	满载&LED 负载, 不同的 LED 负载情况下, 纹波略有不同, 20MHz BW
启动过冲电流	-	-	10%	115~277Vac & 满载条件, LED 负载
空载输出电压 LTP-100Y036 LTP-100Y054 LTP-100Y071 LTP-100Y143	-	-	50V 80V 90V 160V	
线性调整率	-	-	1%	25°C±10°C 环境温度, 输入从 115Vac 到 305Vac 变化
负载调整率	-	-	3%	25°C±10°C 环境温度, 230Vac 输入条件下, 负载从 50%到 100%变化
开机启动时间	-	-	3S	115Vac, 100%负载
	-	-	0.5S	230Vac, 100%负载

规格概述

参数	最小值	典型值	最大值	备注
效率@115Vac				
LTP-100Y036				100%负载, 25℃环境温度条件测试
I _o =2.87A	86%	88%		
I _o =3.57A	86%	88%		
LTP-100Y054				
I _o =1.85A	87%	89%		
I _o =2.38A	87%	89%		
LTP-100Y071				
I _o =1.40	87%	89%		
I _o =1.83	87%	89%		
LTP-100Y143				
I _o =0.70A	87%	89%		
I _o =1.05A	87%	89%		
效率@230Vac				
LTP-100Y036				100%负载, 25℃环境温度条件测试
I _o =2.87A	88%	90%		
I _o =3.57A	88%	90%		
LTP-100Y054				
I _o =1.85A	89%	91%		
I _o =2.38A	89%	91%		
LTP-100Y071				
I _o =1.40	89%	91%		
I _o =1.83	89%	91%		
LTP-100Y143				
I _o =0.70A	89%	91%		
I _o =1.05A	89%	91%		
效率@277Vac				
LTP-100Y036				100%负载, 25℃环境温度条件测试
I _o =2.87A	88%	90%		
I _o =3.57A	88%	90%		
LTP-100Y054				
I _o =1.85A	89%	91%		
I _o =2.38A	89%	91%		
LTP-100Y071				
I _o =1.40	89%	91%		
I _o =1.83	89%	91%		
LTP-100Y143				

Io=0.70A		89%	91%		
Io=1.05A		89%	91%		
介电强度	输入对输出	-	3750Vac	-	60 秒, 电流不超过 10mA
	输入对地	-	1600Vac	-	
	输出对地	-	1600Vac	-	
接地阻抗		-	-	0.1Ω	25°C±10°C环境温度下, 通过 25A 电流, 时间为 60 秒。
绝缘阻抗		50MΩ	-	-	25°C±10°C环境温度, 小于 70%相对湿度条件下, 输入对输出, 输入对地, 输出对地, 分别施加 500VDC 电压, 时间为 60 秒。
平均无故障时间		-	200000 小时	-	230Vac,80%负载条件(MIL-HDBK-217F)
寿命时间		-	50000 小时	-	230Vac&100%负载,70°C壳温,参考寿命曲线
安规壳温		-40°C	-	+85°C	
质保壳温		-40°C	-	+70°C	
储存温度		-40°C	-	+85°C	湿度: 10% to 95% RH
尺寸 (LxWxH)mm		∅ 130*H69.5mm			
净重		1000±50g/PCS			
参考包装		L490*W370*H175mm, 10PCS/箱			

调光概述

参数		最小值	典型值	最大值	备注
0~10V 线上最大电压		0V	-	10V	
0~10V 线上输出电流		-	-	2mA	
调光输出范围	LTP-100Y036 LTP-100Y054 LTP-100Y071 LTP-100Y143	10%Imax	-	100%Imax	
	LTP-100Y036 LTP-100Y054 LTP-100Y071 LTP-100Y143	0.36A 0.24A 0.19A 0.11A	-	3.57A 2.38A 1.85A 1.05A	
0-10V 推荐调光输入		0V	-	10V	默认 0-10V/10V PWM 调光
PWM 高电平		9.7	-	10V	
PWM 低电平		0V	-	0.3V	
PWM 频率范围		250Hz	-	1000Hz	
PWM 占空比		1%	-	99%	

安全规范标准

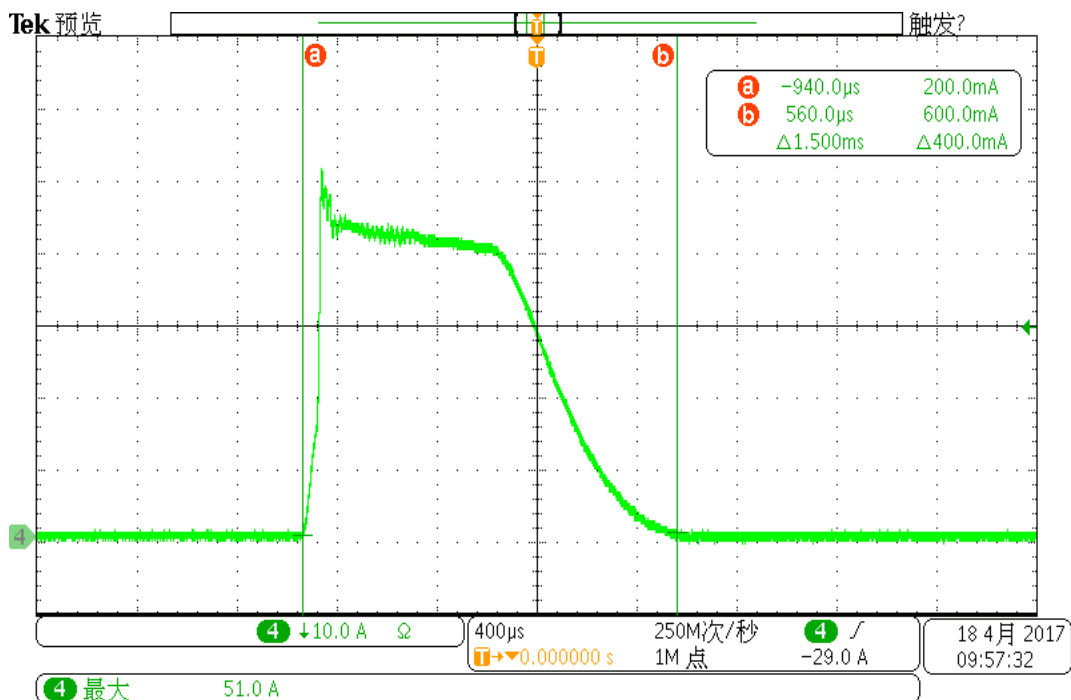
安全规范认证类别	国家地区	安全规范标准
CCC	中国	GB19510.1, GB19510.14
CE	欧洲	EN61347-1, EN61347-2-13
CB	CB 成员国	IEC61347-1, IEC61347-2-13
BIS	印度	IS 15885(PART 2/SEC 13)
UL	美国	UL 8750
CUL	加拿大	CSA C22.2 No.250.13
KC	韩国	K61347-1, K61347-2-13, K62384
PSE	日本	J61347-1, J61347-2-13
SAA	澳大利亚	AS/NZS IEC 61347-2-13
		AS/NZS 61347.1

电磁兼容标准

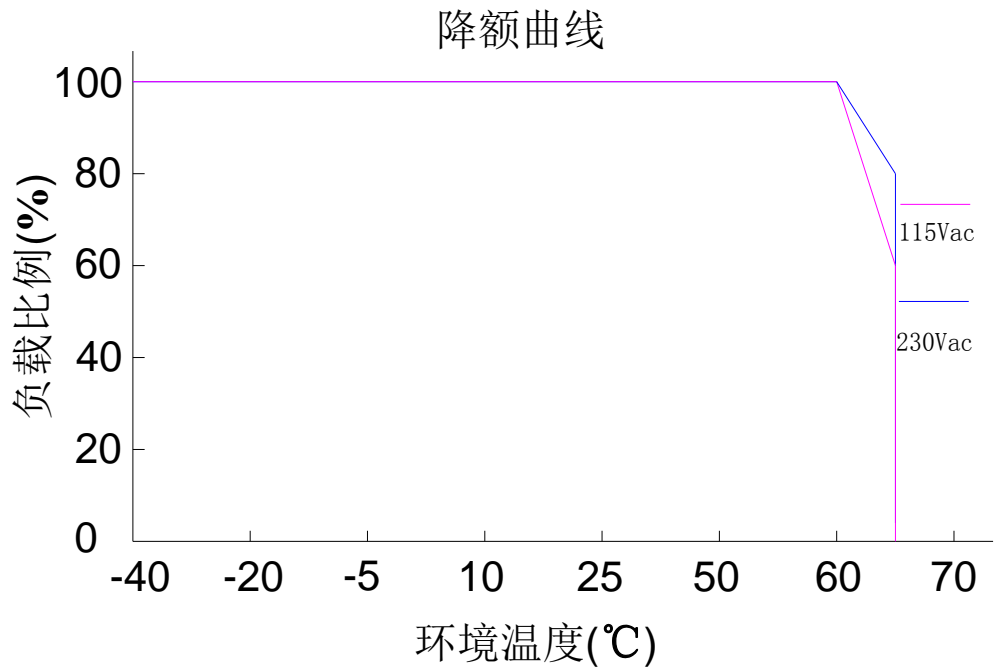
电磁兼容认证类别	国家地区	电磁兼容标准
CCC	中国	GB 17743, GB 17625.1
CE	欧洲	EN 55015, EN 61000-3-2, EN 61000-3-3
		EN61000-4-2,3,4,5,6,8,11
		EN 61547
KC	韩国	K61547
		K00015
PSE	日本	J55015
FCC	美国	FCC part 15

注：电源满足 EMI 标准，电源作为灯具系统的一部分，终端制造商需要对整套装置进行 EMI 相关确认。

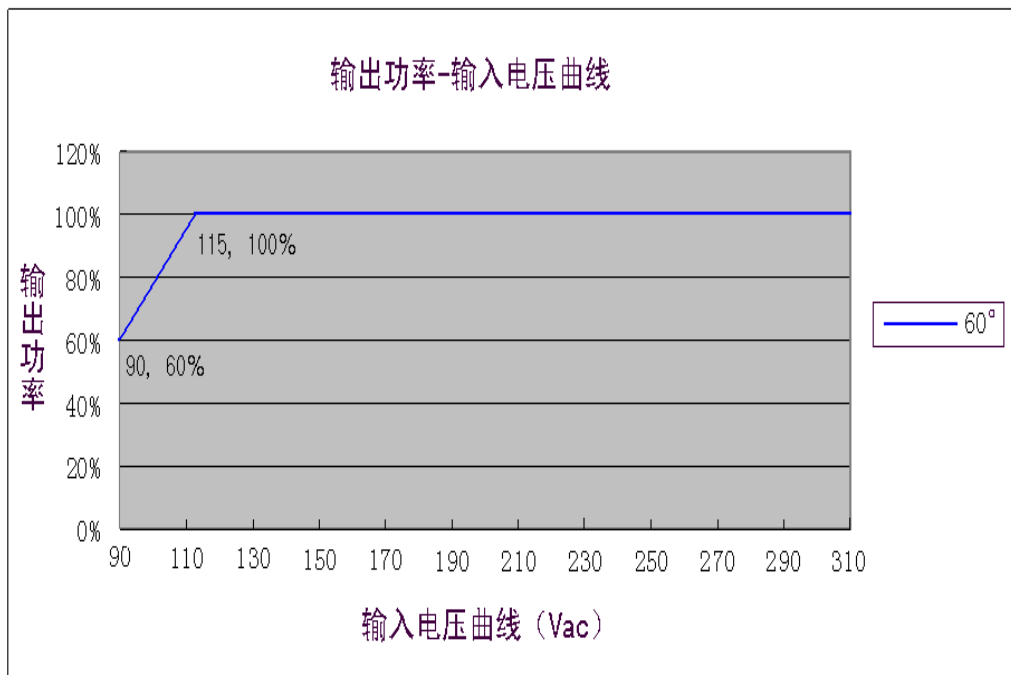
浪涌曲线



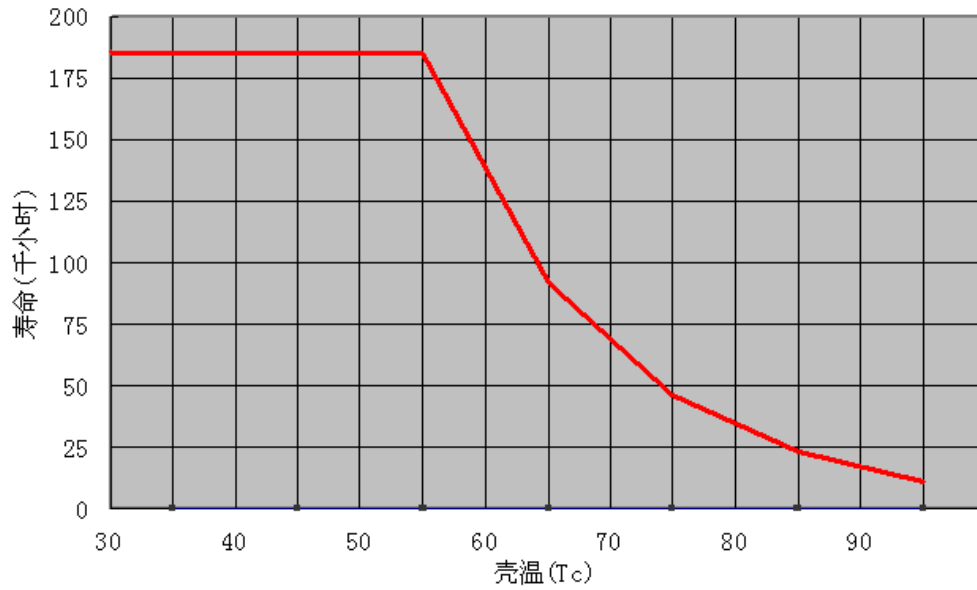
降额曲线



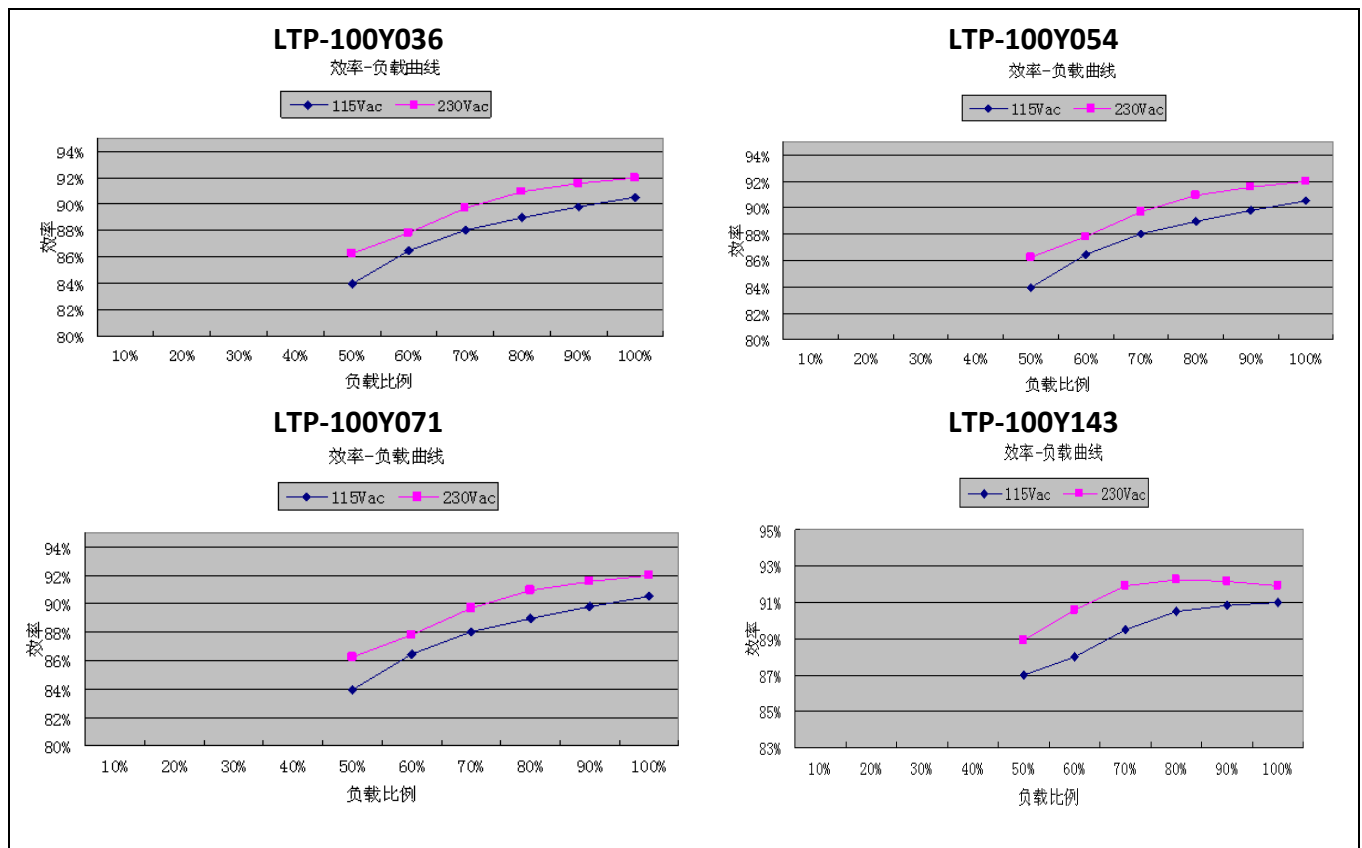
输出功率-输入电压曲线



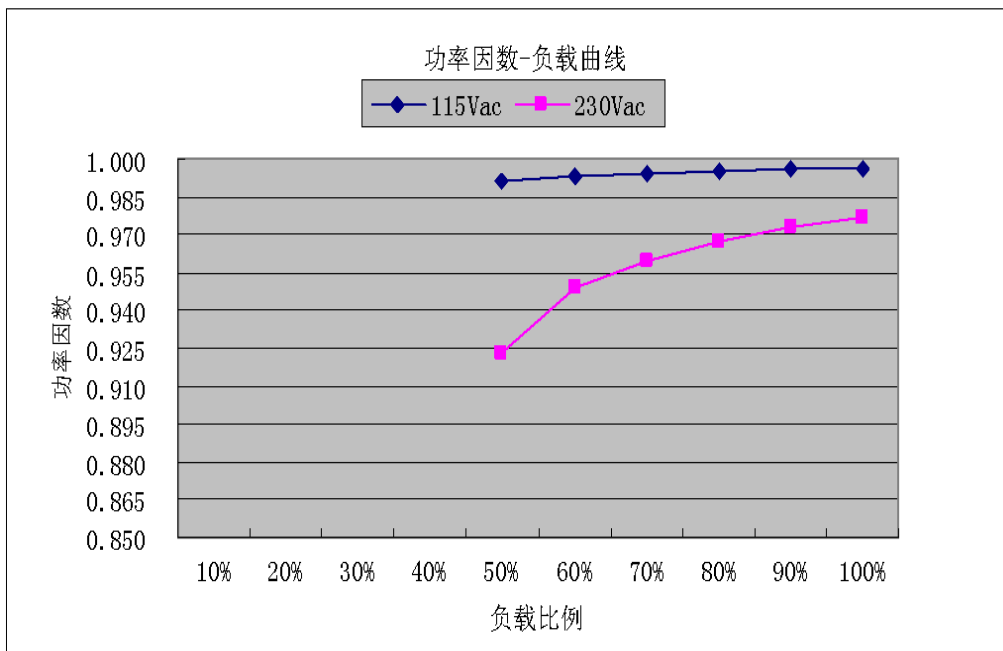
寿命-壳温曲线



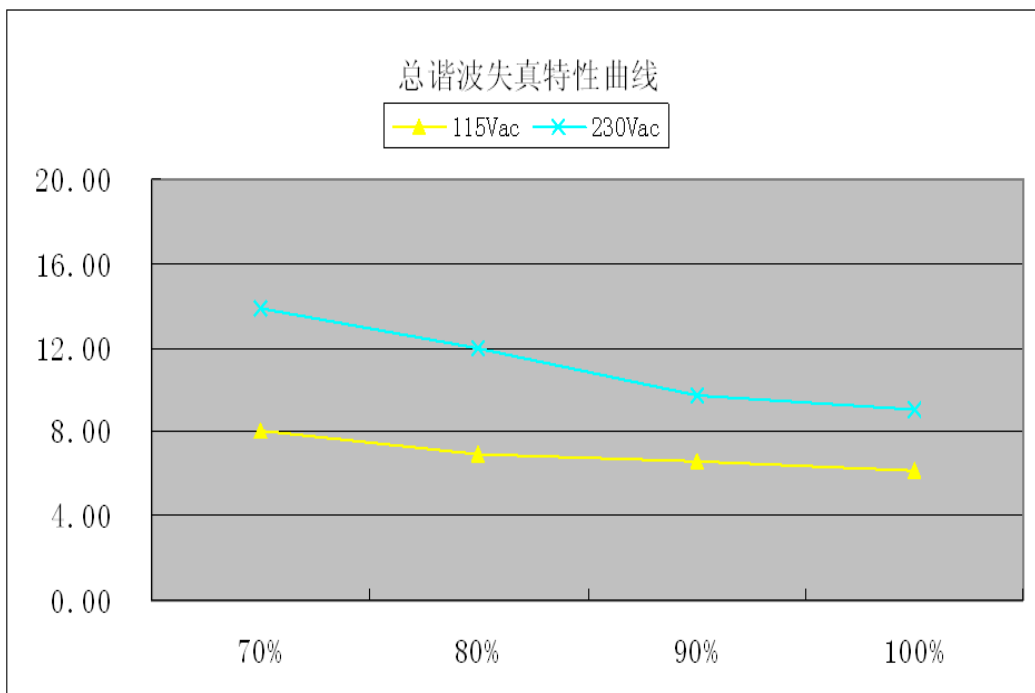
效率曲线



功率因数曲线



总谐波失真曲线

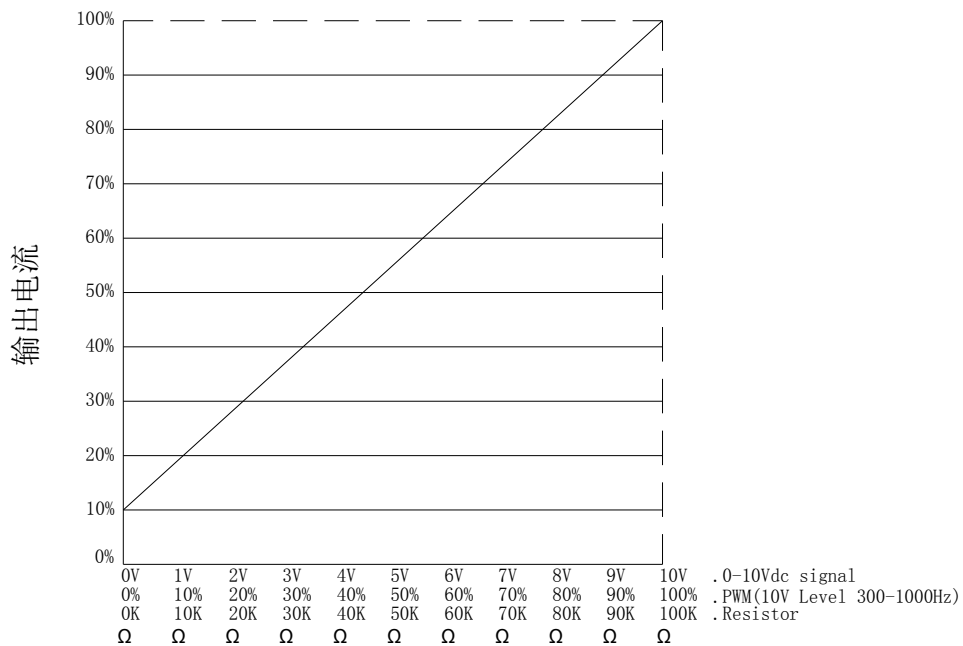


保护功能

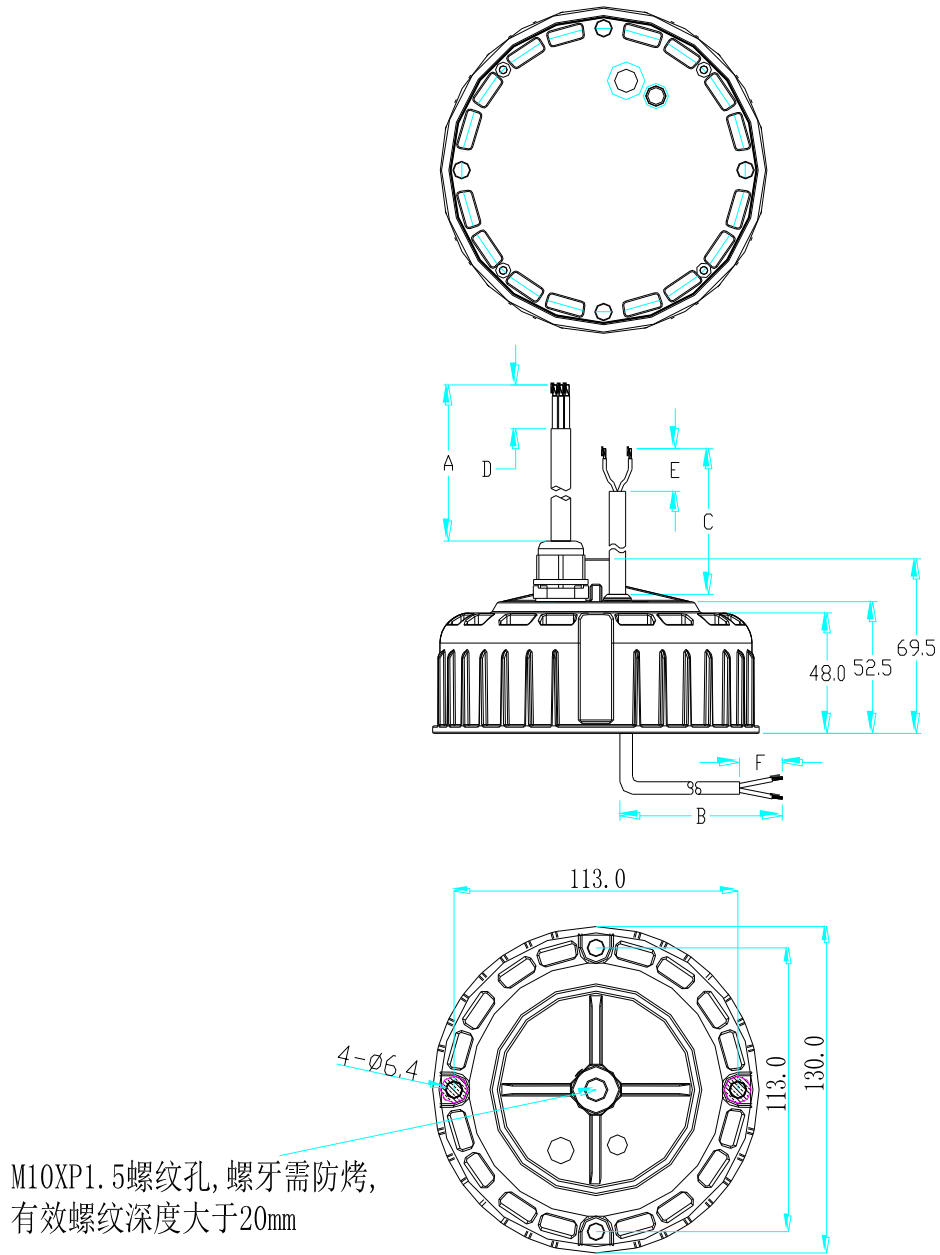
参数	备注
过温保护	产品会降额输出。保护时，输出电流最大降额到 20% (typ.)，过温解除后自动恢复。
短路保护	恒流模式，当短路情况解除后，产品将会自动恢复正常。
过压保护	产品超过限定范围时，进入保护状态，当故障解除后，产品将会自动恢复正常。

0-10V/PWM 调光曲线

输出电流与调光曲线



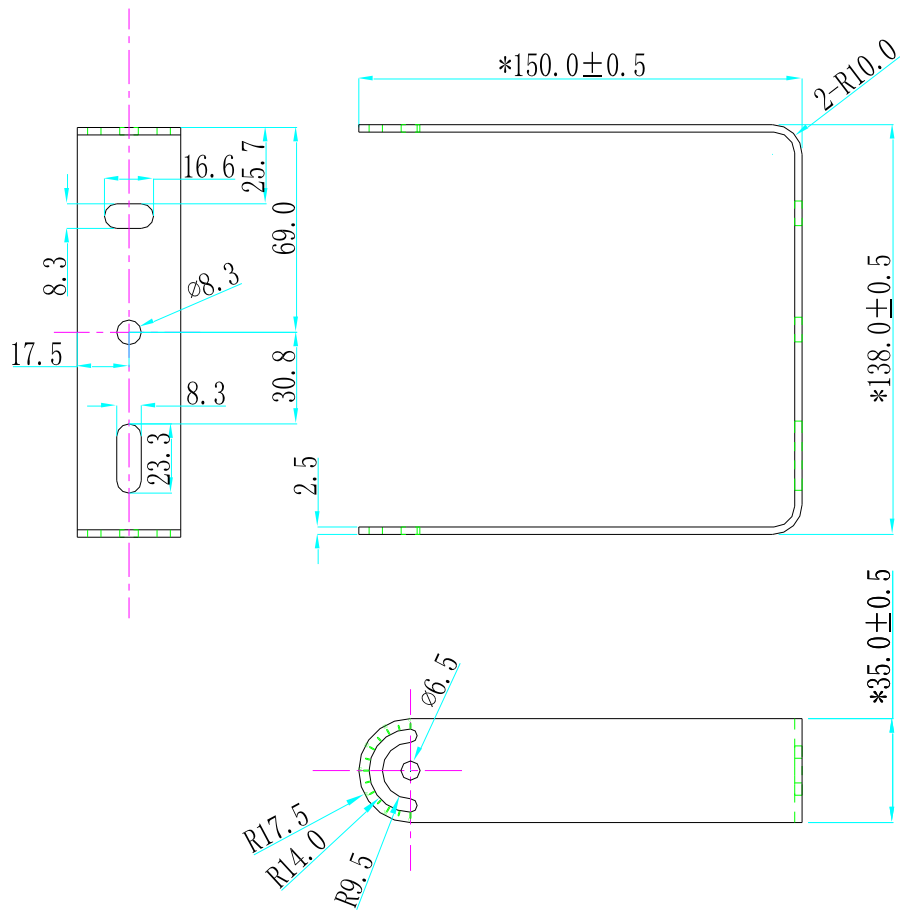
结构尺寸示意图 LTP-100M 系列



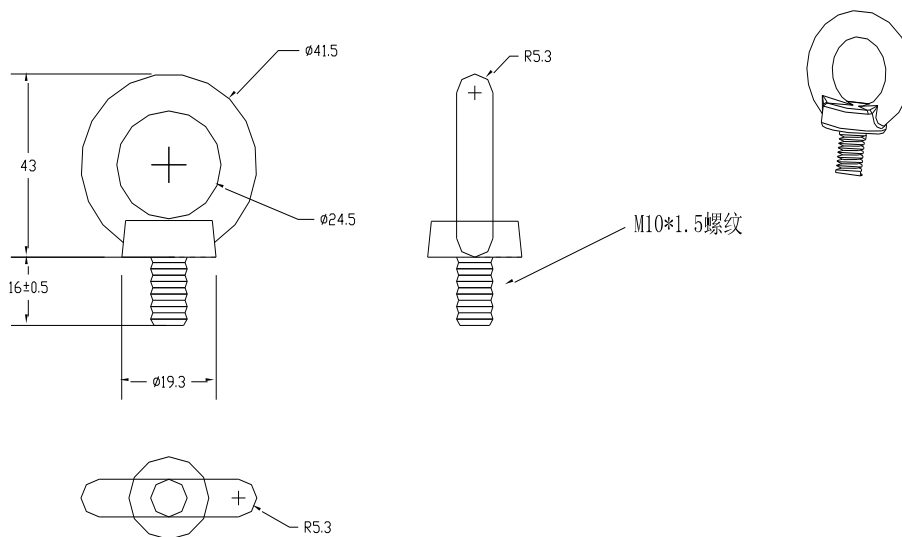
线材	规格
输入端 A	CCC+VDE 3x1.0mm ² L=300±20mm
输出端 B	CCC+VDE 2x1.0mm ² L=300±20mm
调光线 C	CCC+VDE 2x0.75mm ² L=300±20mm
输入端剥皮 D	L=50±10mm
输出端剥皮 F	L=50±5mm
调光线剥皮 E	L=55±5mm

注: LTP-100V 列无调光线。

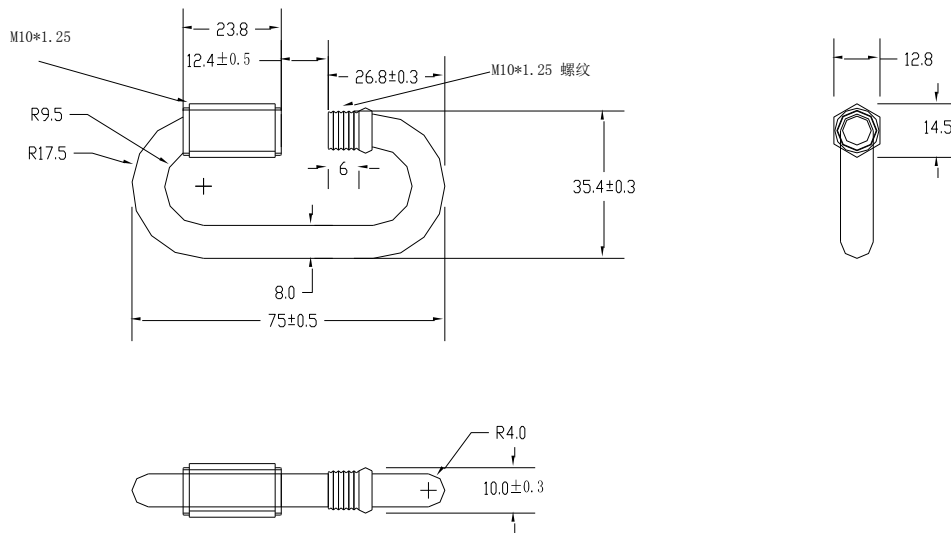
可选配件：
支架：



吊环：



吊扣:



修订记录

版本.	变更内容描述		日期	备注
	变更前	变更后		
A.1	—	初次发行	2018-01-30	