

产品特点



- ◆恒功率设计，输出电流可调；
- ◆可通过电位器调节输出电流；
- ◆二合一调光：0-10V，PWM调光；
- ◆防雷保护：线对线4KV，线对地6KV；
- ◆五年质保。

应用

- ◆适用于工业照明。



产品描述

LTP-200 系列专为工业照明驱动而设计，采用了恒功率设计方法，兼容 0-10V、PWM 二种调光模式，DALI 调光可选。输出具有宽负载适应性，能够通过调节内置电位器对输出规格进行自定义，该产品为圆型一体化结构设计，能够与工业照明灯具机械结构完美搭配，提供出色的散热效果，满足工业照明需求。

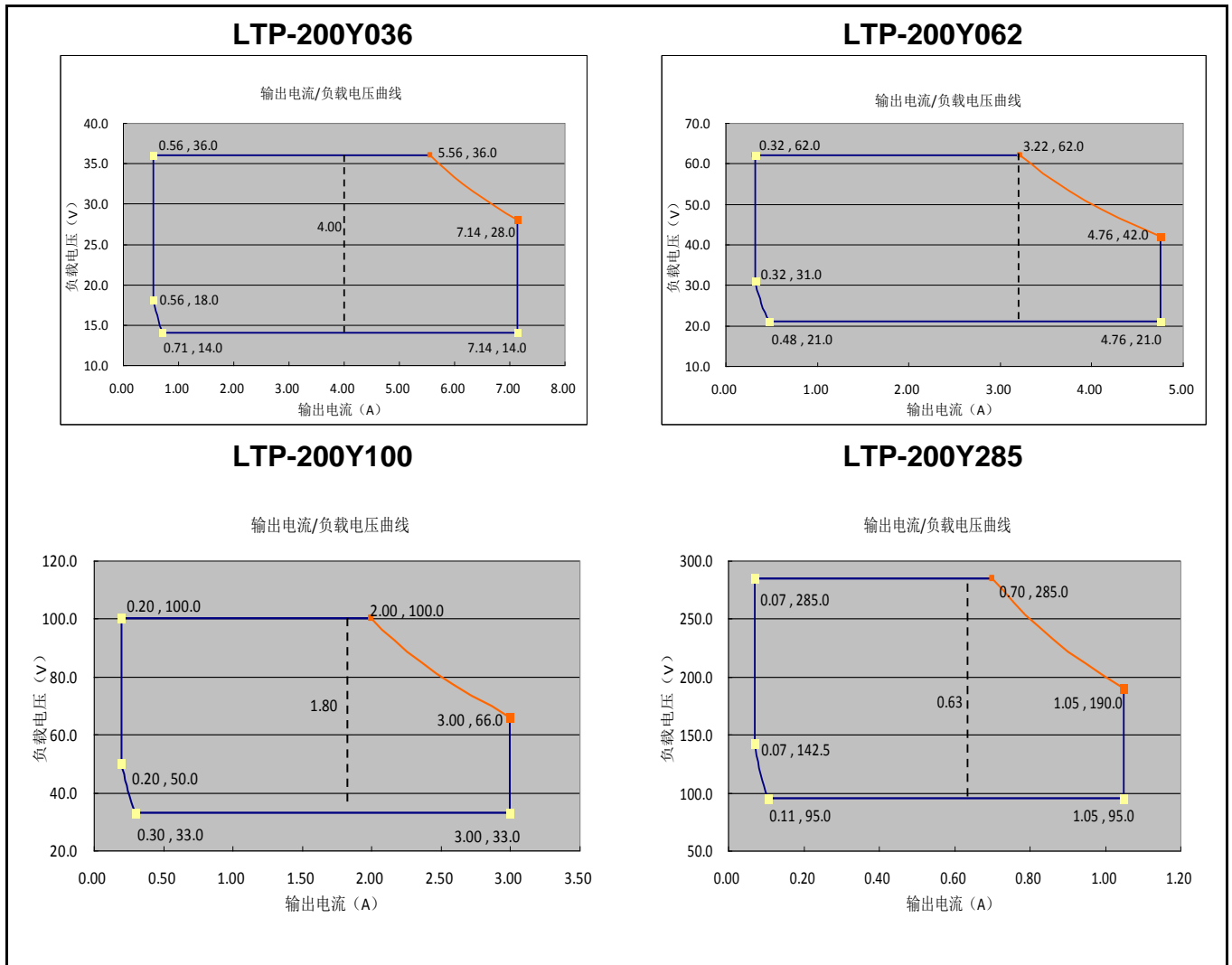
型号列表

| 型号[1] | 功率 (W) | 输出电压范围(V) | 输出电流可调范围(A) | 满功率输出可调范围(A) | 出厂设置 | 典型效率 (2) | 典型 PF 值 | |
|-------------|--------|-----------|-------------|--------------|---------------|----------|---------|--------|
| | | | | | | | 115Vac | 230Vac |
| LTP-200Y036 | 200 | 14~36 | 4.00~7.14 | 5.55~7.14A | 14~36V/5.56A | 91% | 0.99 | 0.96 |
| LTP-200Y062 | 200 | 21~62 | 3.33~4.76 | 3.23~4.76A | 21~54V/3.70A | 92% | 0.99 | 0.96 |
| LTP-200Y100 | 200 | 33~100 | 1.80~3.00 | 2.00~3.00A | 33~71V/2.80A | 92% | 0.99 | 0.96 |
| LTP-200Y285 | 200 | 95~285 | 0.63~1.05 | 0.70~1.05A | 95~285V/0.70A | 93% | 0.99 | 0.96 |

注:

- 1、Y=M, 表示带 0-10V/PWM 调光功能，电流可调； Y=V, 输出电流通过电位器调整； Y=D, 表示带 DALI 调光功能；后续相同（LTP-200D036 和 LTP-200D062 带 DALI 调光功能）。
- 2、所有性能参数均在 25℃ 环境温度，230VAC，满载条件下所测典型值，特别注明除外。

输出电压—电流曲线



输入性能

| 参数 | 最小值 | 典型值 | 最大值 | 备注 |
|--------|-------|------------|--------|----------------------------|
| 输入电压范围 | 90Vac | 100-240Vac | 305Vac | CE/UL 认证输入电压范围: 100-277Vac |
| 输入频率范围 | 47HZ | 50/60 | 63Hz | |
| 漏电流 | - | - | 0.75mA | 240Vac 输入 |
| 输入电流 | - | - | 2.8A | 100-277Vac & 满载条件 |
| 浪涌电流 | - | - | 75A | 230Vac & 满载条件 |
| 功率因数 | 0.95 | 0.96 | - | 230Vac, 100%负载 |
| 总谐波失真 | - | 15% | 20% | 230Vac, 75%-100%负载 |
| 总谐波失真 | - | - | 10% | 115Vac, 75%-100%负载 |

输出性能

| 参数 | 最小值 | 典型值 | 最大值 | 备注 |
|---|----------------------------------|-----|----------------------------------|--|
| 电流精度 | -5%Iset | - | 5%Iset | 满载 |
| 输出电流可调范围 (Iset) LTP-200Y036 LTP-200Y062 LTP-200Y100 LTP-200Y285 | 4.00A 3.22A 1.80A 0.63A | - | 7.14A 4.76A 3.00A 1.05A | |
| 恒功率输出电流设置范围 LTP-200Y036 LTP-200Y062 LTP-200Y100 LTP-200Y285 | 5.55A 3.23A 2.00A 0.70A | - | 7.14A 4.76A 3.00A 1.05A | |
| 总输出电流纹波 | - | - | 10% | 满载&LED 负载, 不同的 LED 负载情况下, 纹波略有不同,20MHz BW |
| 启动过冲电流 | - | - | 10% | 115~277Vac & 满载条件, LED 负载 |
| 空载输出电压 LTP-200Y036 LTP-200Y062 LTP-200Y100 LTP-200Y285 | - | - | 50V 80V 120V 320V | |
| 线性调整率 | - | - | 1% | 25°C±10°C环境温度, 输入从 115Vac 到 305Vac 变化 |
| 负载调整率 | - | - | 3% | 25°C±10°C环境温度, 230Vac 输入条件下, 负载从 50%到 100%变化 |
| 开机启动时间 | - | - | 3S | 115Vac, 100%负载 |
| | - | - | 0.5S | 230Vac, 100%负载 |

规格概述

| 参数 | 最小值 | 典型值 | 最大值 | 备注 |
|---|--|--|-----|----------------------|
| 效率@115Vac LTP-200Y036 I _o =5.55A I _o =7.14A LTP-200Y062 I _o =3.23A I _o =4.76A LTP-200Y100 I _o =2.00A I _o =3.00A LTP-200Y285 I _o =0.70A I _o =1.05A | 87% 87% 88% 88% 88% 88% 89% 89% | 89% 89% 90% 90% 90% 90% 91% 91% | | 100%负载, 25°C环境温度条件测试 |

| | | | | | |
|--------------|----------|--------------------------|-----------|------|--|
| 效率@230Vac | | | | | 100%负载, 25℃环境温度条件测试 |
| LTP-200Y036 | | | | | |
| | Io=5.55A | 89% | 91% | | |
| | Io=7.14A | 89% | 91% | | |
| LTP-200Y062 | | | | | |
| | Io=3.23A | 90% | 92% | | |
| | Io=4.76A | 90% | 92% | | |
| LTP-200Y100 | | | | | |
| | Io=2.00A | 90% | 92% | | |
| | Io=3.00A | 90% | 92% | | |
| LTP-200Y285 | | | | | |
| | Io=0.70A | 91% | 93% | | |
| | Io=1.05A | 91% | 93% | | |
| 效率@277Vac | | | | | 100%负载, 25℃环境温度条件测试 |
| LTP-200Y036 | | | | | |
| | Io=5.55A | 89% | 91% | | |
| | Io=7.14A | 89% | 91% | | |
| LTP-200Y062 | | | | | |
| | Io=3.23A | 90% | 92% | | |
| | Io=4.76A | 90% | 92% | | |
| LTP-200Y100 | | | | | |
| | Io=2.00A | 90% | 92% | | |
| | Io=3.00A | 90% | 92% | | |
| LTP-200Y285 | | | | | |
| | Io=0.70A | 91% | 93% | | |
| | Io=1.05A | 91% | 93% | | |
| 介电强度 | 输入对输出 | - | 3750Vac | - | 60 秒, 电流不超过 10mA |
| | 输入对地 | - | 1600Vac | - | |
| | 输出对地 | - | 1600Vac | - | |
| 接地阻抗 | | - | - | 0.1Ω | 25℃±10℃环境温度下, 通过 25A 电流, 时间为 60 秒。 |
| 绝缘阻抗 | | 50MΩ | - | - | 25℃±10℃环境温度, 小于 70%相对湿度条件下, 输入对输出, 输入对地, 输出对地, 分别施加 500VDC 电压, 时间为 60 秒。 |
| 平均无故障时间 | | - | 200000 小时 | - | 230Vac,80%负载条件(MIL-HDBK-217F) |
| 寿命时间 | | - | 50000 小时 | - | 230Vac&100%负载,70℃壳温,参考寿命曲线 |
| 安规壳温 | | -40℃ | - | +85℃ | |
| 质保壳温 | | -40℃ | - | +70℃ | |
| 储存温度 | | -40℃ | - | +85℃ | 湿度: 10% to 95% RH |
| 尺寸 (LxWxH)mm | | ∅ 191*H74.8mm | | | |
| 净重 | | 2280±50g/PCS | | | |
| 参考包装 | | L500*W410*H240mm, 8PCS/箱 | | | |

调光概述

| 参数 | | 最小值 | 典型值 | 最大值 | 备注 |
|--------------|--|----------------------------------|-----|----------------------------------|-----------------|
| 0~10V 线上最大电压 | | 0V | - | 10V | |
| 0~10V 线上输出电流 | | - | - | 2mA | |
| 调光输出范围 | LTP-200Y036 LTP-200Y062 LTP-200Y100 LTP-200Y285 | 10%Imax | - | 100%Imax | |
| | LTP-200Y036 LTP-200Y062 LTP-200Y100 LTP-200Y285 | 0.71A 0.48A 0.30A 0.11A | - | 7.14A 4.76A 3.00A 1.05A | |
| 0-10V 推荐调光输入 | | 0V | - | 10V | 默认 0-10V/PWM 调光 |
| PWM 高电平 | | 9.7V | - | 10V | |
| PWM 低电平 | | 0V | - | 0.3V | |
| PWM 频率范围 | | 250Hz | - | 1000Hz | |
| PWM 占空比 | | 1% | - | 99% | |

安全规范标准

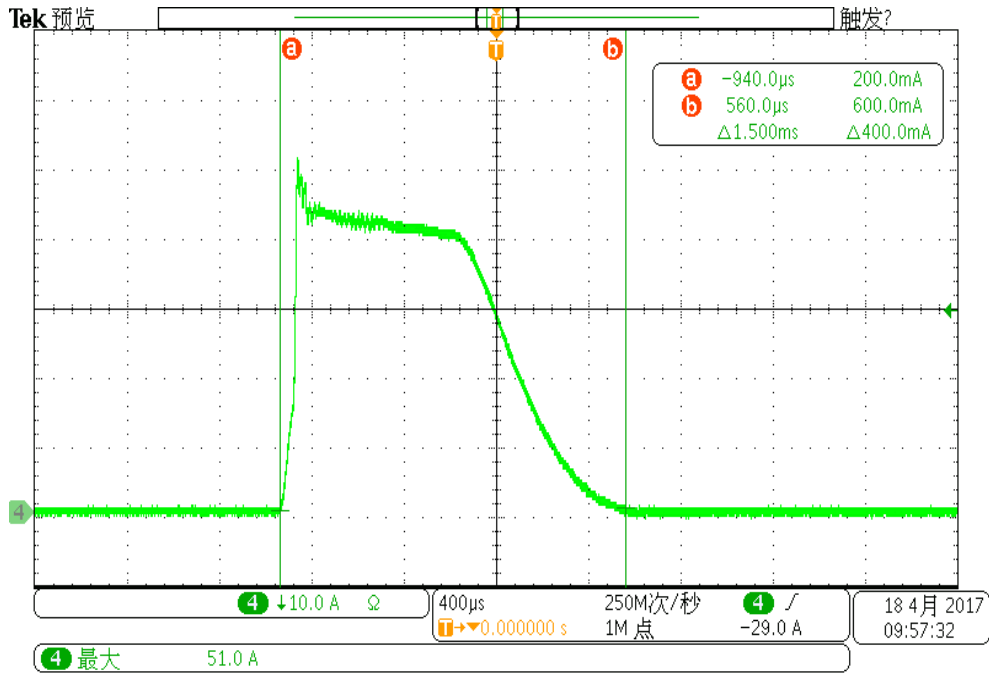
| 安全规范认证类别 | 国家地区 | 安全规范标准 |
|----------|--------|-------------------------------|
| CCC | 中国 | GB19510.1, GB19510.14 |
| CE | 欧洲 | EN61347-1, EN61347-2-13 |
| CB | CB 成员国 | IEC61347-1, IEC61347-2-13 |
| BIS | 印度 | IS 15885(PART 2/SEC 13) |
| UL | 美国 | UL 8750 |
| CUL | 加拿大 | CSA C22.2 No.250.13 |
| KC | 韩国 | K61347-1, K61347-2-13, K62384 |
| PSE | 日本 | J61347-1, J61347-2-13 |
| SAA | 澳大利亚 | AS/NZS IEC 61347-2-13 |
| | | AS/NZS 61347.1 |

电磁兼容标准

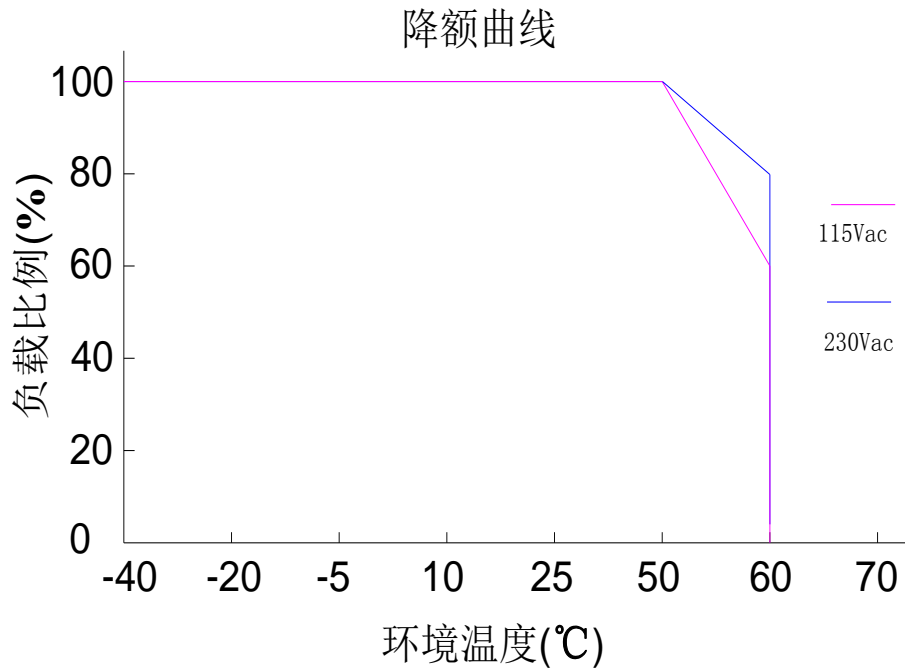
| 电磁兼容认证类别 | 国家地区 | 电磁兼容标准 |
|----------|------|--------------------------------------|
| CCC | 中国 | GB 17743, GB 17625.1 |
| CE | 欧洲 | EN 55015, EN 61000-3-2, EN 61000-3-3 |
| | | EN61000-4-2,3,4,5,6,8,11 |
| | | EN 61547 |
| KC | 韩国 | K61547 |
| | | K00015 |
| PSE | 日本 | J55015 |
| FCC | 美国 | FCC part 15 |

注：电源满足 EMI 标准，电源作为灯具系统的一部分，终端制造商需要对整套装置进行 EMI 相关确认。

浪涌曲线

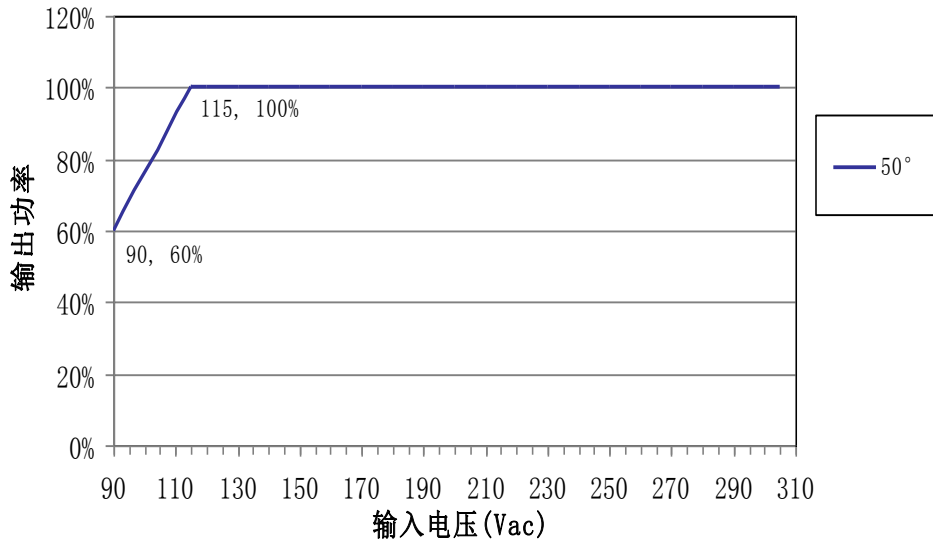


降额曲线

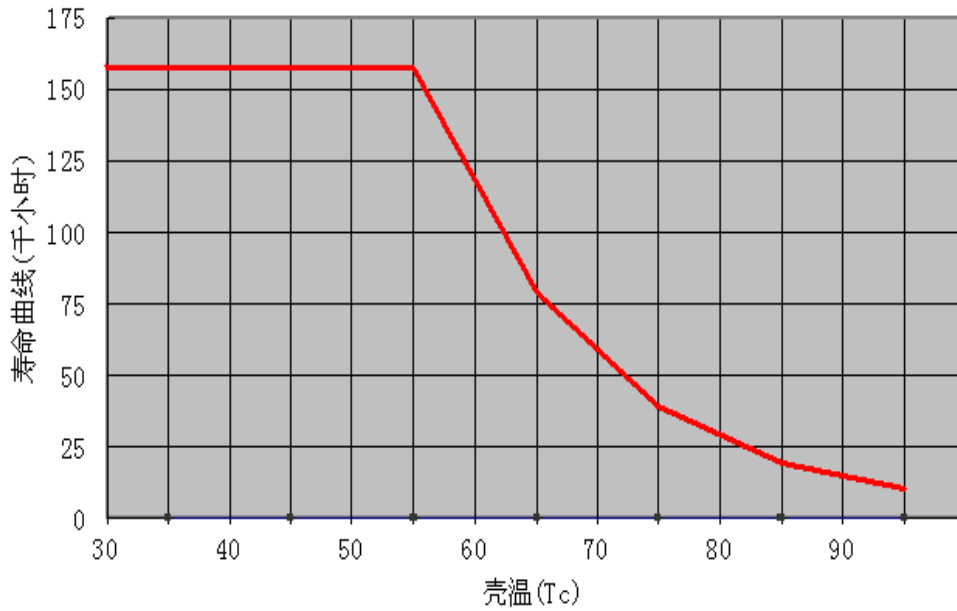


输出功率-输入电压曲线

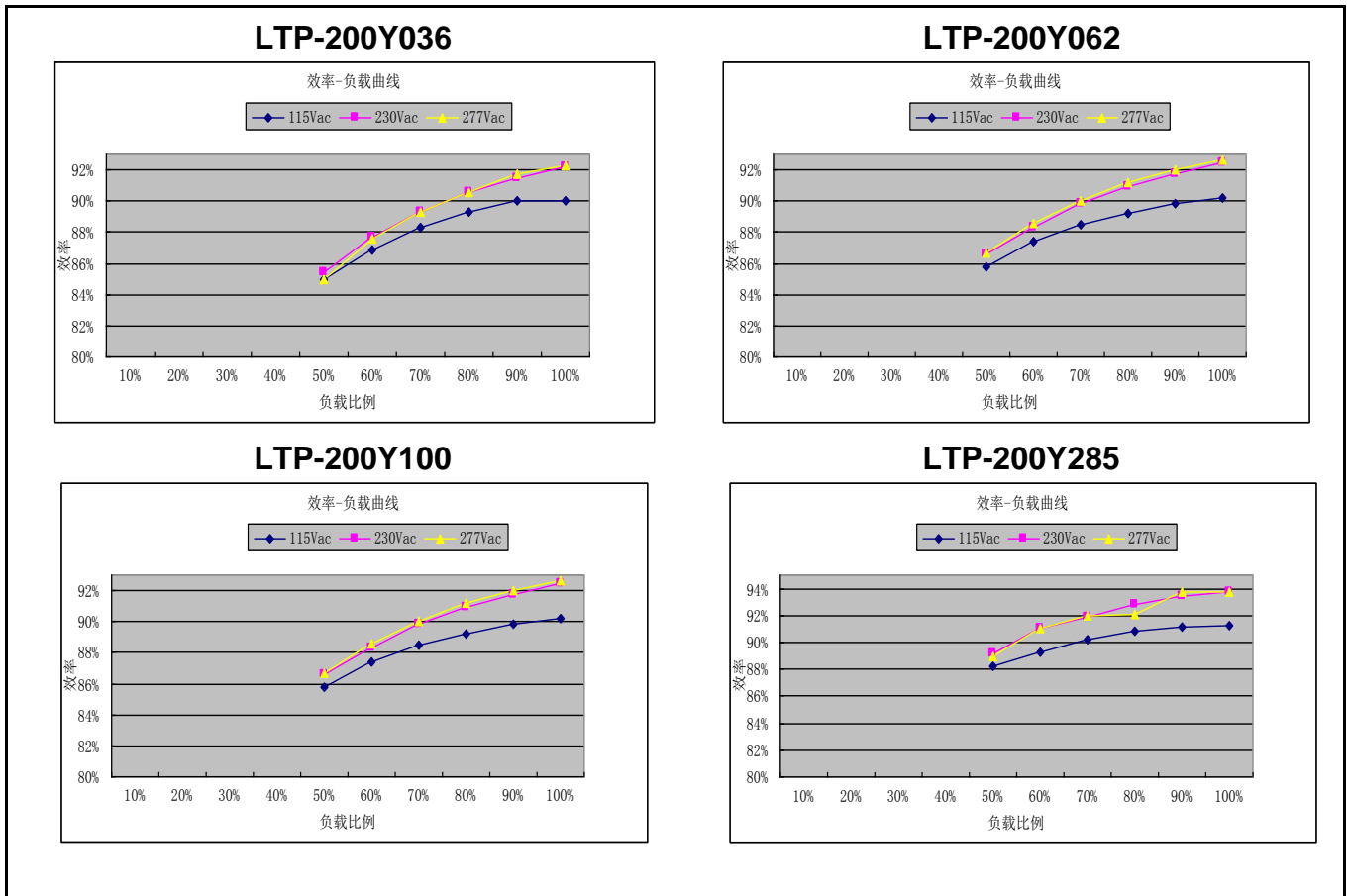
输出功率与输入电压曲线图



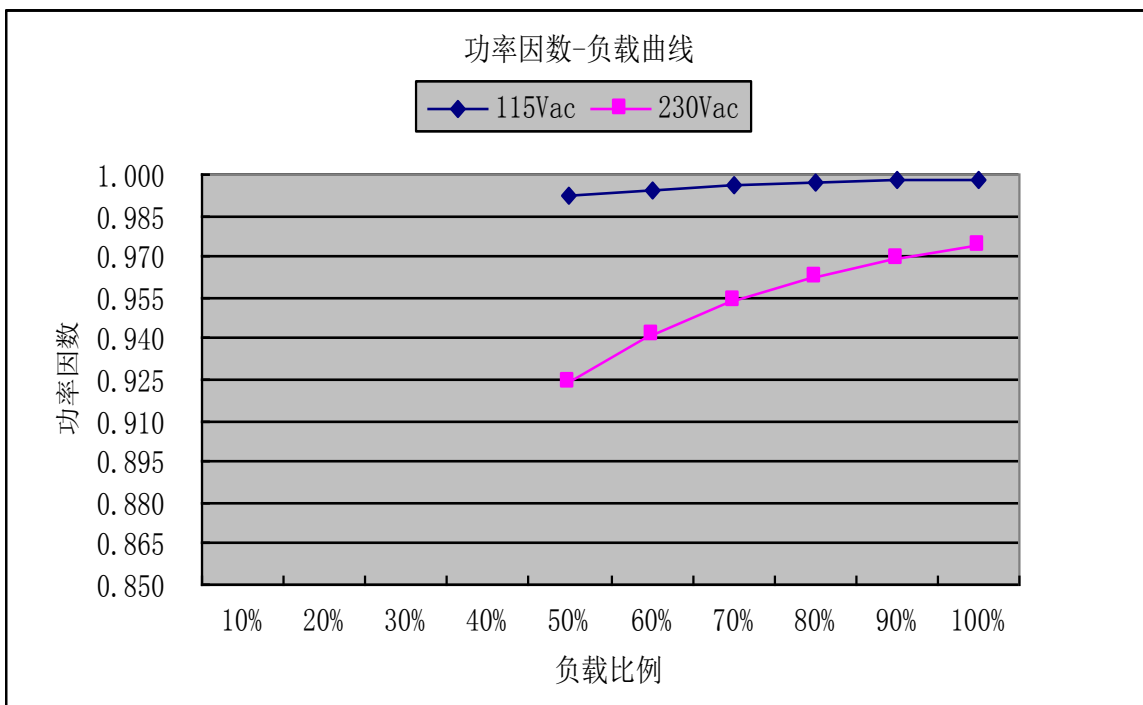
寿命-壳温曲线



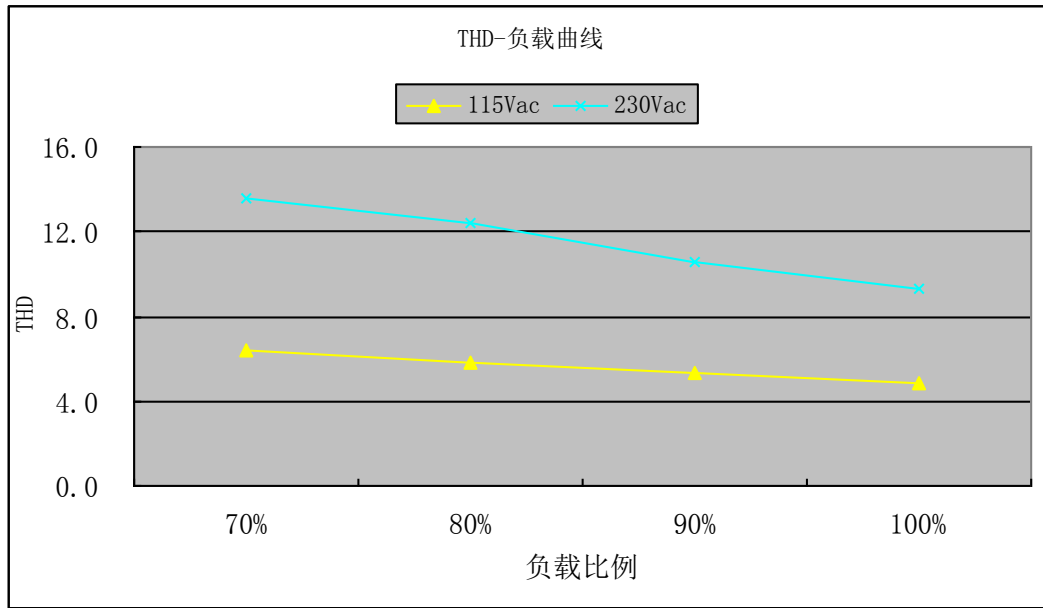
效率曲线



功率因数曲线



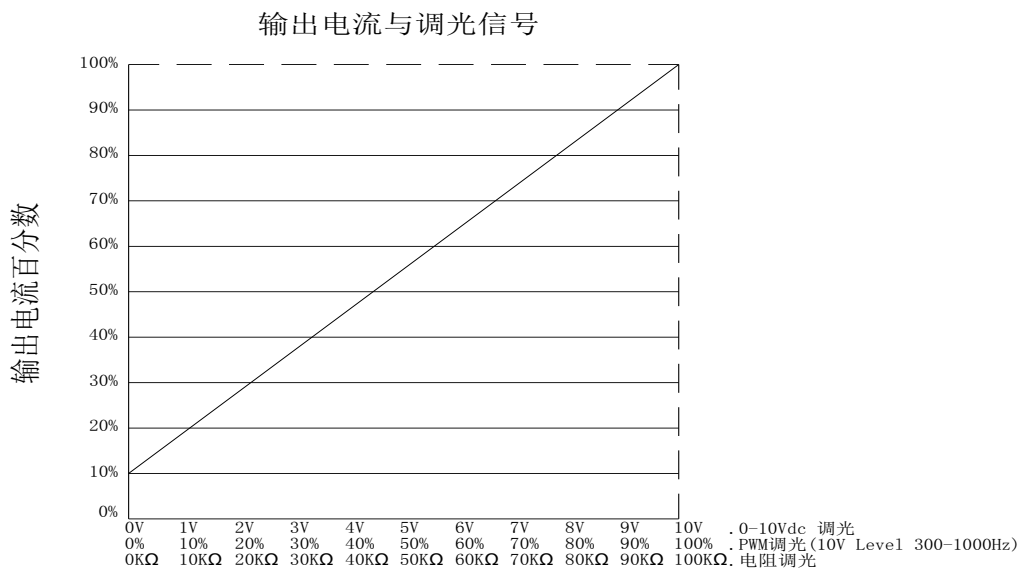
总谐波失真曲线



保护功能

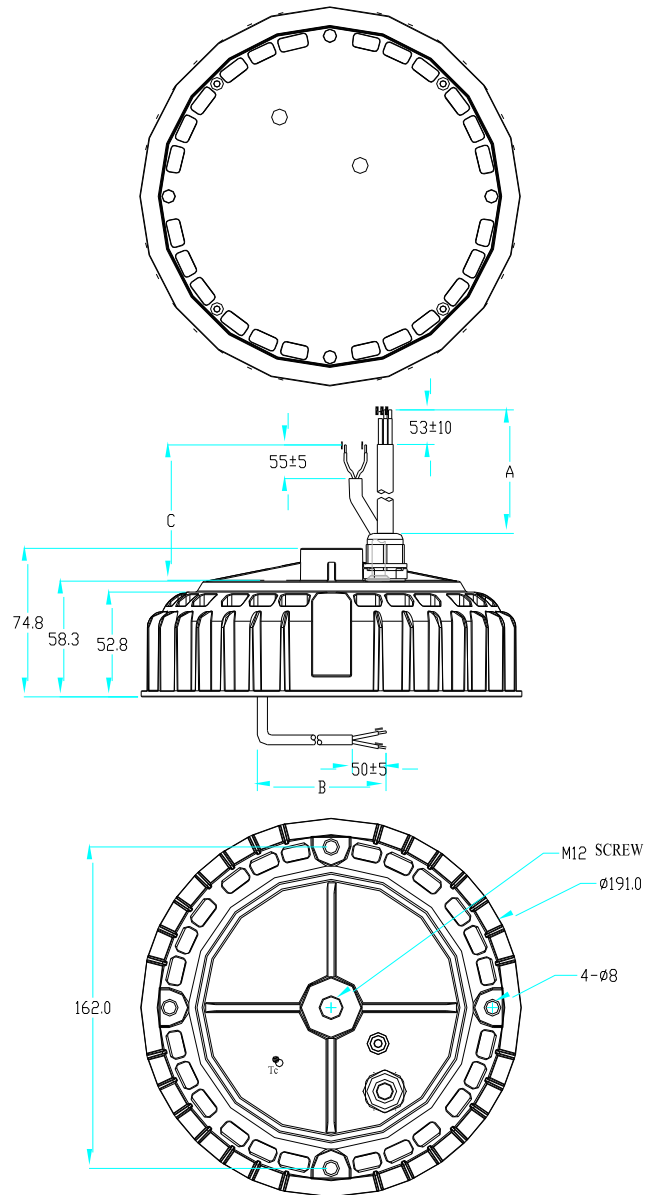
| 参数 | 备注 |
|------|---|
| 过温保护 | 产品会降额输出。保护时，输出电流最大降额到 20% (typ.)，过温解除后自动恢复。 |
| 短路保护 | 恒流模式，当短路情况解除后，产品将会自动恢复正常。 |
| 过压保护 | 产品超过限定范围时，进入保护状态，当故障解除后，产品将会自动恢复正常。 |

0-10V/PWM 调光曲线



结构尺寸示意图

LTP-200M 系列

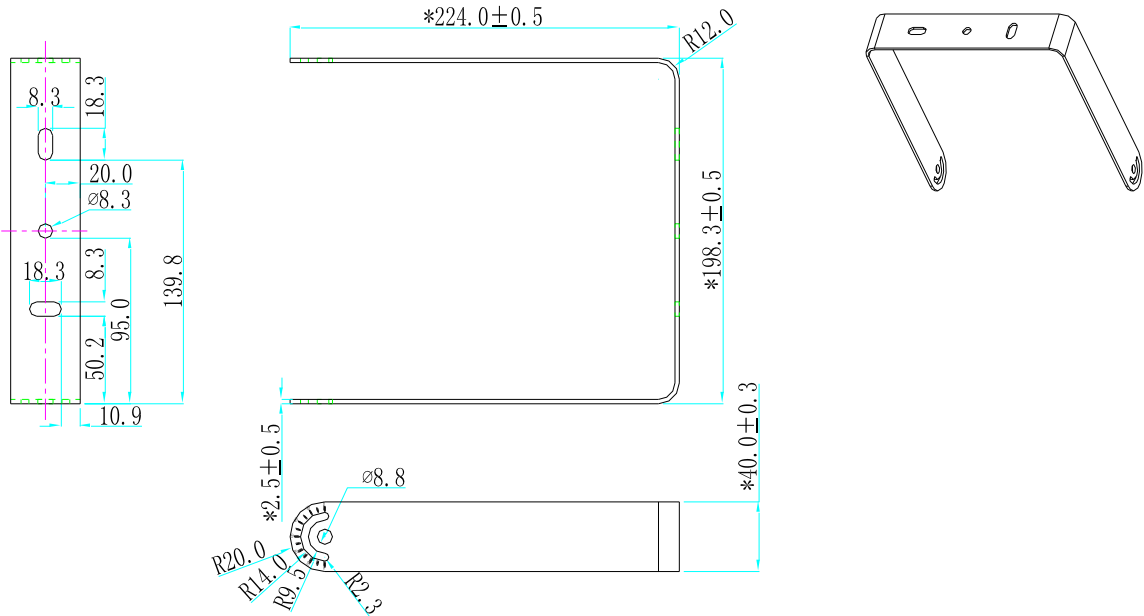


| 线材 | 规格 |
|-------|--|
| 输入端 A | CCC+VDE 3x1.0mm ² L=300±20mm |
| 输出端 B | CCC+VDE 2x1.0mm ² L=300±20mm |
| 调光线 C | CCC+VDE 2x0.75mm ² L=300±20mm |

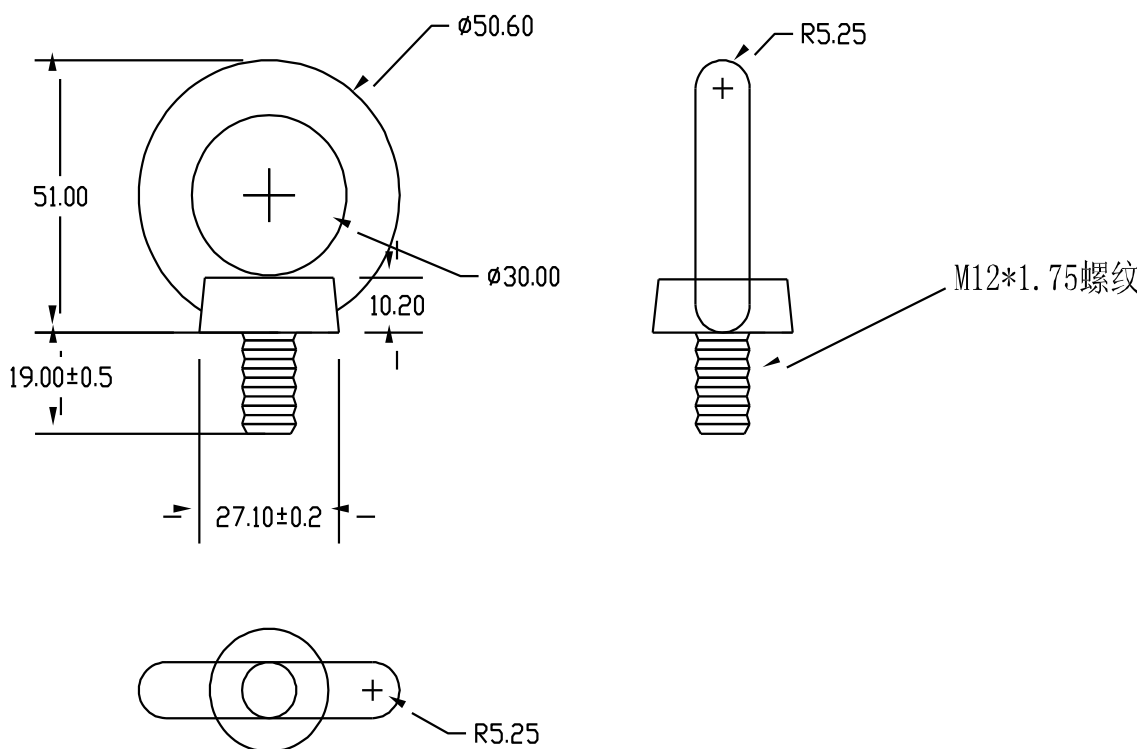
注：LTP-200V 系列无调光线。

可选配件:

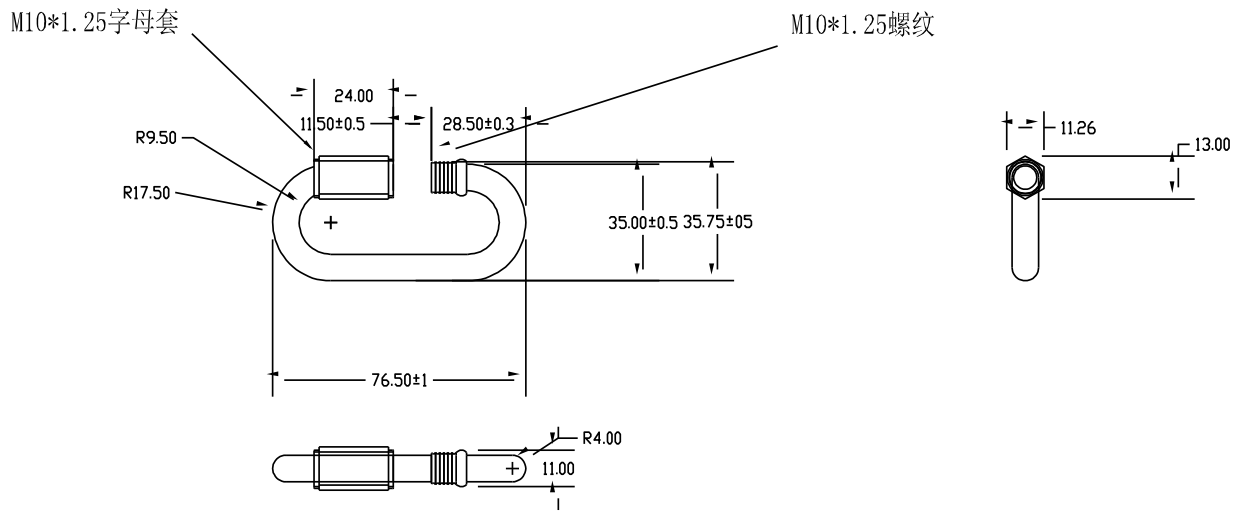
支架:



吊环:



吊扣:



修订记录

| 版本. | 变更内容描述 | | 日期 | 备注 |
|-----|--------|------|------------|----|
| | 变更前 | 变更后 | | |
| A.1 | — | 初次发行 | 2018-01-30 | |