



产品特点

- ◆ 输入电压：90~305Vac;
- ◆ 恒功率设计，输出电流可调;
- ◆ 三合一调光：0-10V，PWM，时控调光;
- ◆ 防雷等级：差模5KV，共模10KV;
- ◆ 保护：短路，过压，过温保护;
- ◆ IP67防护等级。

应用

- ◆ 适用于LED道路照明，工业照明及景观照明驱动。

产品描述

LDP-240W 系列为户外可编程 LED 驱动电源，此款电源符合 RoHS 要求。输出电流范围覆盖 0.65~7.50A。该系列产品将恒功率输出、0-10V/PWM 调光、时间控制等功能集成在一起。输出具有宽负载适应性，能够通过微距红外遥控器对输出规格进行自定义，同时配备相应的软件自定义时序功能，满足节能需求。

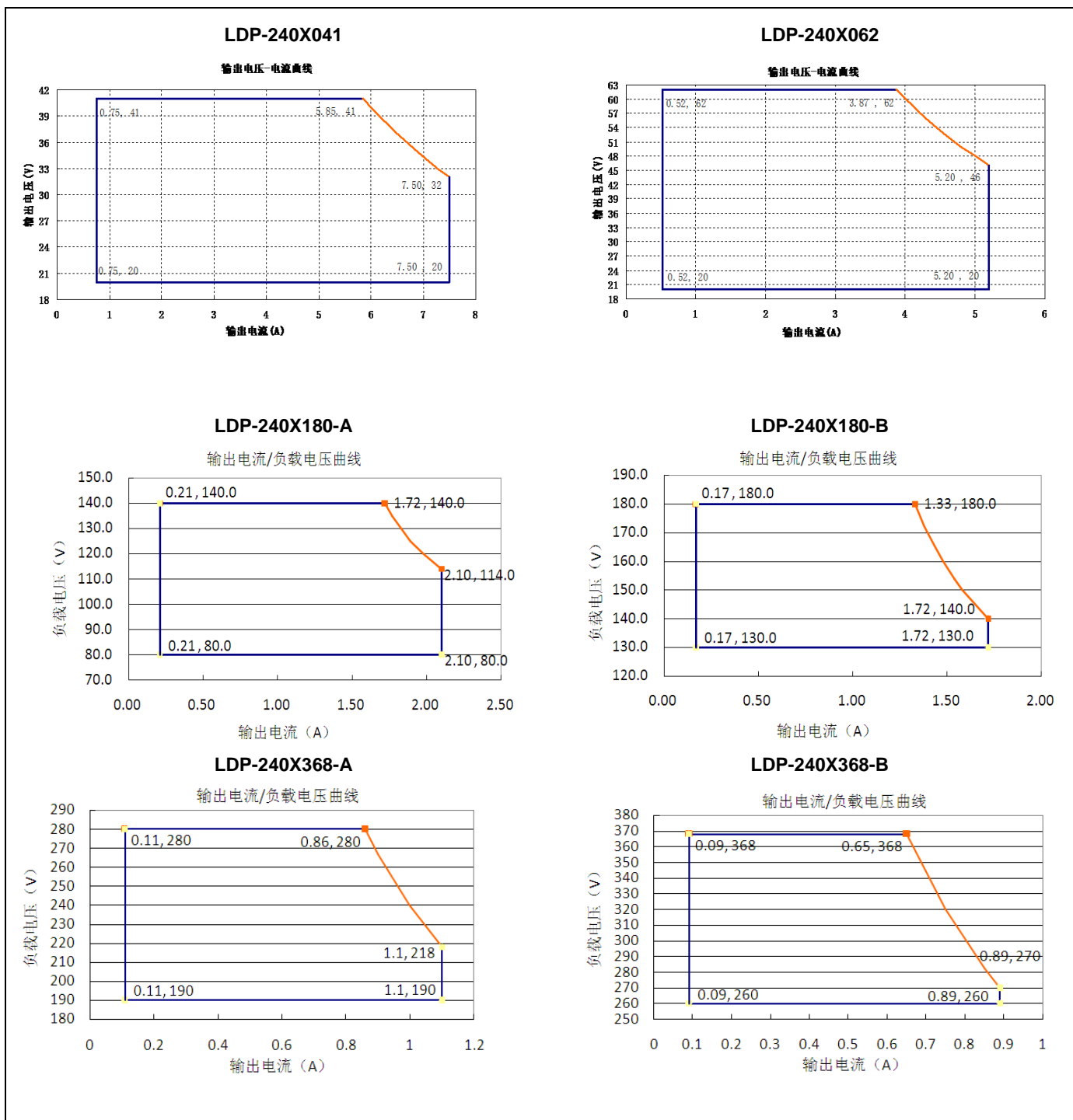
型号列表

型号	功率 (W)	输出电压范围 (V)	输出电流可调范围 (A)	满功率输出可调范围 (A)	出厂设置	典型效率	典型 PF 值	
							115Vac	230Vac
LDP-240X041	240	20~41	0.75~7.50	5.86~7.50	20~36V/6.70A	92%	0.99	0.96
LDP-240X062	240	20~62	0.52~5.20	3.87~5.20	20~48V/5.00A	92%	0.99	0.96
LDP-240X180-A	240	80~140	0.21~2.10	1.72~2.10	80~114V/2.10A	92%	0.99	0.96
LDP-240X180-B	240	130~180	0.17~1.72	1.33~1.72	130~171V/1.40A	92%	0.99	0.96
LDP-240X368-A	240	190~280	0.11~1.10	0.86~1.10	190~228V/1.05A	93%	0.99	0.96
LDP-240X368-B	240	260~368	0.09~0.89	0.65~0.89	260~343V/0.70A	93%	0.99	0.96

注：1、X=M，表示带 0-10V/PWM 时控三合一调光功能；X=R 表示红外遥控电流可调，带时控调光功能。后续相同。

2、参数性能参数均在 25 度温度环境下所测典型值，特别注明除外；

输出电压—电流曲线



输入性能

参数	最小值	典型值	最大值	备注
输入电压范围	90Vac	100-240Vac	305Vac	CE/UL 认证输入电压范围: 100-277Vac
输入频率范围	47HZ	50/60	63Hz	

漏电流	-	-	0.75mA	240V/60Hz
输入电流	-	-	3.3Amax	100-277Vac & 满载条件
浪涌电流	-	-	75A	230Vac & 满载条件
功率因数	0.95	0.96	-	230Vac & 满载条件
总谐波失真	-	-	20%	115-230Vac, 70%-100%负载
总谐波失真	-	-	15%	115~230Vac, 100%负载

输出性能

参数	最小值	典型值	最大值	备注
电流精度	-5%Iset	-	5%Iset	满载
输出电流设置范围 (Iset) LDP-240X041 LDP-240X062 LDP-240X180-A LDP-240X180-B LDP-240X368-A LDP-240X368-B	0.75A 0.52A 0.21A 0.17A 0.11A 0.09A		7.50A 5.20A 2.10A 1.72A 1.10A 0.89A	
恒功率输出电流设置范围 LDP-240X041 LDP-240X062 LDP-240X180-A LDP-240X180-B LDP-240X368-A LDP-240X368-B	5.86A 3.87A 1.72A 1.33A 0.86A 0.65A		7.50A 5.20A 2.10A 1.72A 1.10A 0.89A	
总输出电流纹波		10%	16%	满载&LED负载,不同的LED负载情况下,纹波略有不同,20MHz BW
启动过冲电流		-	10%	115~277Vac & 满载条件, LED 负载
空载输出电压 LDP-240X041 LDP-240X062 LDP-240X180-A LDP-240X180-B LDP-240X368-A LDP-240X368-B			44V 68V 200V 200V 390V 390V	
线性调整率			1%	25°C±10°C环境温度, 输入从 115Vac 到 277Vac 变化
负载调整率			3%	25°C±10°C环境温度, 230Vac 输入条件下, 负载从 60%到 100%变化
开机启动时间	-	-	3S	115Vac, 100%负载
	-	-	0.5S	230Vac, 100%负载

规格概述

参数	最小值	典型值	最大值	备注
效率@115Vac				100%负载, 25℃环境温度条件测试
LDP-240X041				
I _o =5.86A	88%	91%		
I _o =7.50A	88%	90%		
LDP-240X062				
I _o =3.87A	88%	91%		
I _o =5.20A	88%	91%		
LDP-240X180-A				
I _o =1.72A	89%	91%		
I _o =2.10A	89%	91%		
LDP-240X180-B				
I _o =1.33A	89%	91%		
I _o =1.72A	89%	91%		
LDP-240X368-A				
I _o =0.86A	89%	92%		
I _o =1.10A	89%	92%		
LDP-240X368-B				
I _o =0.65A	89%	92%		
I _o =0.89A	89%	92%		
效率@230Vac				100%负载, 25℃环境温度条件测试
LDP-240X041				
I _o =5.86A	90%	92%		
I _o =7.50A	90%	92%		
LDP-240X062				
I _o =3.87A	90%	92%		
I _o =5.20A	90%	92%		
LDP-240X180-A				
I _o =1.72A	90%	92%		
I _o =2.10A	90%	92%		
LDP-240X180-B				
I _o =1.33A	90%	92%		
I _o =1.72A	90%	92%		
LDP-240X368-A				
I _o =0.86A	91%	93%		
I _o =1.10A	91%	93%		
LDP-240X368-B				
I _o =0.65A	91%	93%		
I _o =0.89A	91%	93%		
效率@277Vac				100%负载, 25℃环境温度条件测试
LDP-240X041				
I _o =5.86A	90%	92%		
I _o =7.50A	90%	92%		
LDP-240X062				
I _o =3.87A	90%	92%		
I _o =5.20A	90%	92%		
LDP-240X180-A				
I _o =1.72A	90%	92%		
I _o =2.10A	90%	92%		
LDP-240X180-B				

Io=1.33A	90%	92%		
Io=1.72A	90%	92%		
LDP-240X368-A				
Io=0.86A	91%	93%		
Io=1.10A	91%	93%		
LDP-240X368-B				
Io=0.65A	91%	93%		
Io=0.89A	91%	93%		
平均无故障时间	-	200000 小时	-	230Vac,80%负载条件(MIL-HDBK-217F)
寿命时间	-	50000 小时	-	230Vac&100%负载,70℃壳温,参考寿命曲线
安规壳温	-40℃	-	+85℃	
质保壳温	-40℃	-	+70℃	
储存温度	-40℃	-	+85℃	湿度: 5% to 100% RH
尺寸 (L×W×H)mm	247*68*53.5			
净重	1100±100g/PCS			
参考包装	L500×W390×H160mm; 毛重: 约 13.2Kg; 10pcs/箱			

调光概述

参数		最小值	典型值	最大值	备注
0~5V/0~10V 线上最大电压		-	5V/10V	-	
0~5V/0~10V 线上输出电流		-	-	2mA	
调光输出范围	LDP-240X041 LDP-240X062 LDP-240X180-A LDP-240X180-B LDP-240X368-A LDP-240X368-B	10%Imax	-	100%Imax	
	LDP-240X041 LDP-240X062 LDP-240X180-A LDP-240X180-B LDP-240X368-A LDP-240X368-B	0.75A 0.52A 0.21A 0.17A 0.11A 0.09A		7.50A 5.20A 2.10A 1.72A 1.10A 0.89A	
0-5V 推荐调光输入		0V	-	5V	默认 0-10V/10V PWM 调光
0-10V 推荐调光输入		0V	-	10V	
PWM 高电平		9.7V	-	10.3V	
PWM 低电平		0V	-	0.3V	
PWM 频率范围		250Hz		1000Hz	
PWM 占空比		1%	-	99%	

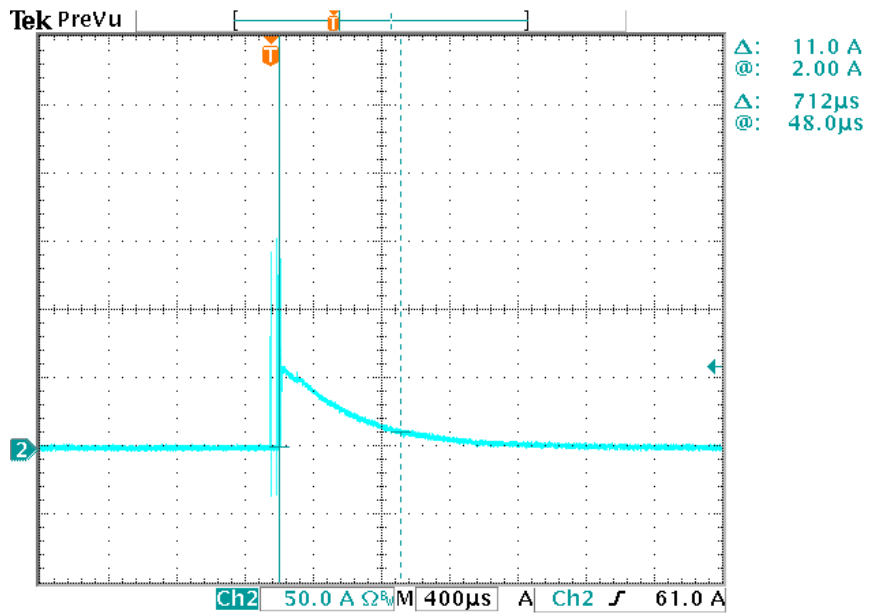
安全规范标准

安全规范认证类别	国家地区	安全规范标准
CCC	中国	GB19510.1
		GB19510.14
CE	欧洲	EN61347-1
		EN61347-2-13
CB	CB 成员国	IEC61347-1
		IEC61347-2-13
UL	美国	UL 8750
		UL 1310 (Class 2 Power Units)
		UL 1012
cUL	加拿大	CSA C22.2 No.250.13-12
		CSA C22.2 No.223-M91 (Power Supplies With Extra-Low-Voltage Class 2 Outputs)
KC	韩国	K61347-1
		K61347-2-13
		K62384
PSE	日本	J61347-1
		J61347-2-13
SAA	澳大利亚	AS/NZS IEC 61347-2-13
		AS/NZS 61347.1

电磁兼容标准

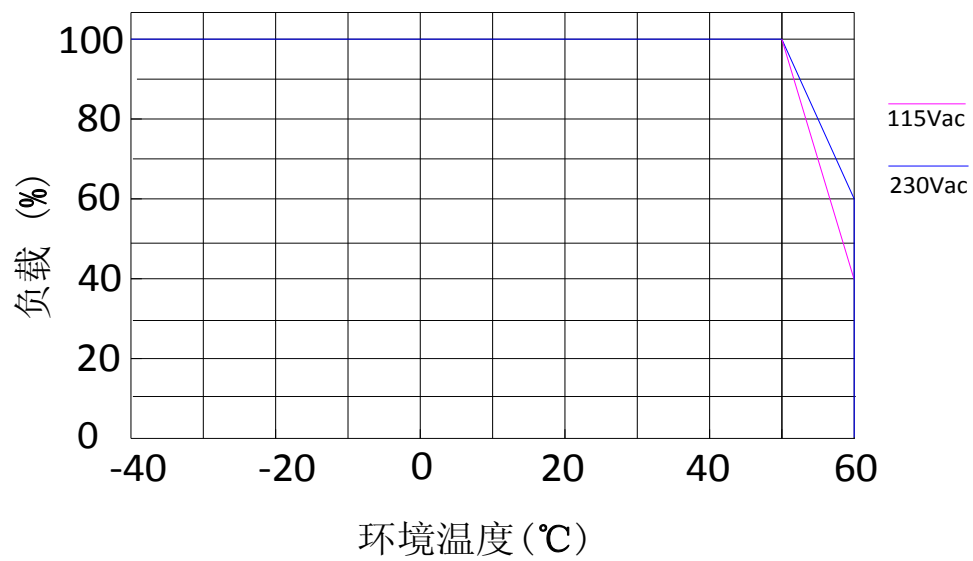
电磁兼容认证类别	国家地区	电磁兼容标准
CCC	中国	GB 17743
		GB 17625.1
CE	欧洲	EN 55015
		EN 61000-3-2
		EN 61000-3-3
		EN 61547
KC	韩国	K61547
		K00015
PSE	日本	J55015
FCC	美国	FCC part 15

浪涌曲线

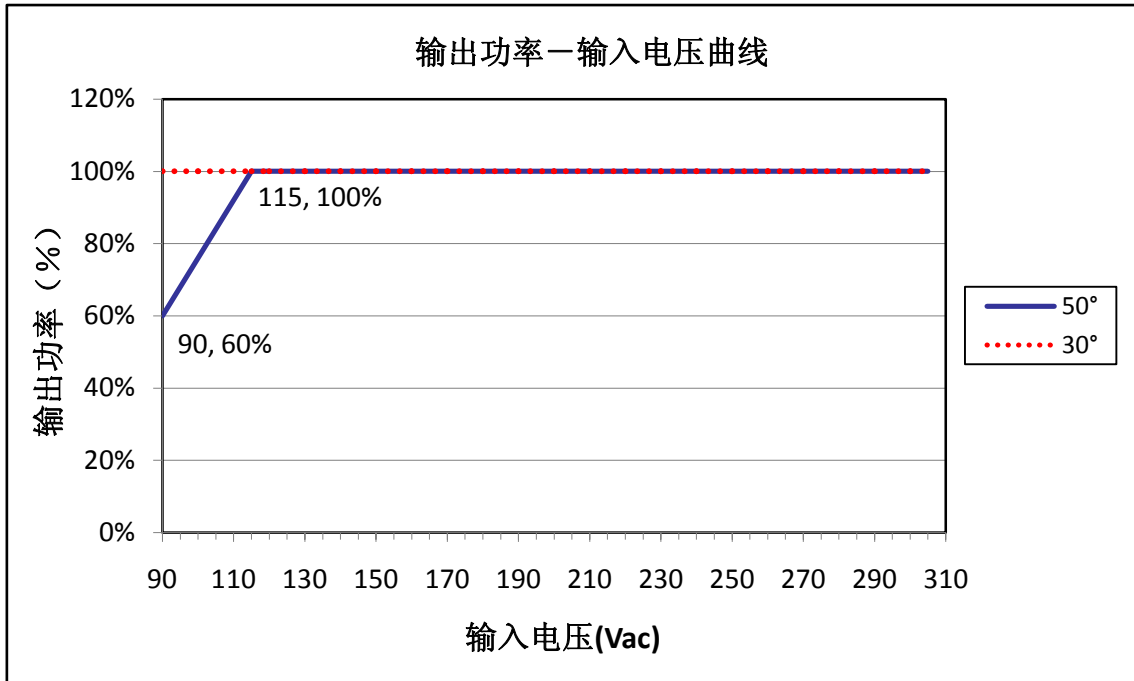


降额曲线

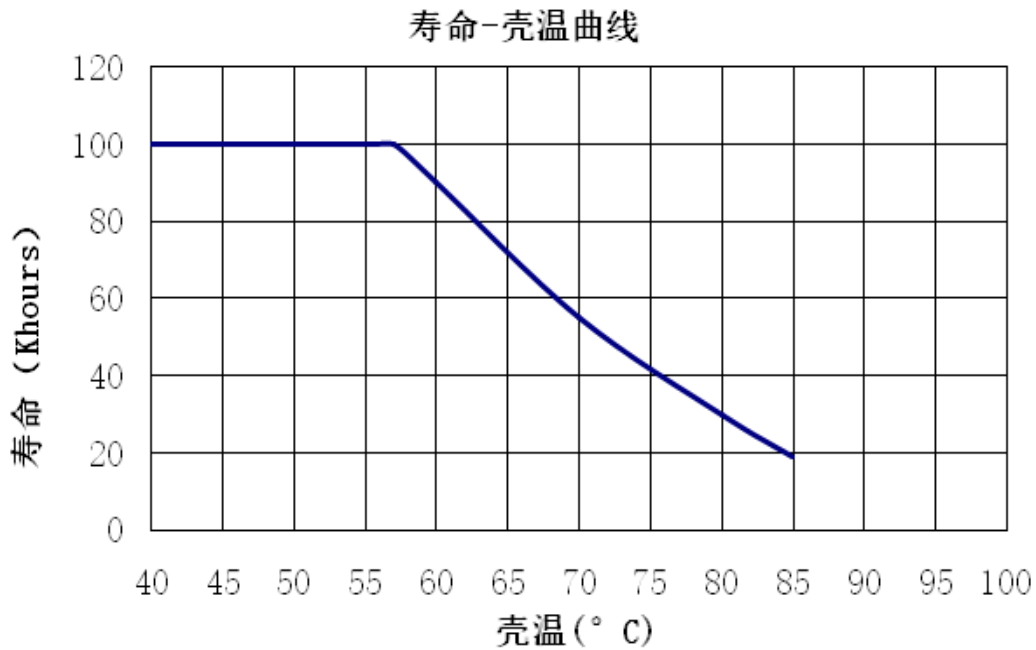
降额曲线



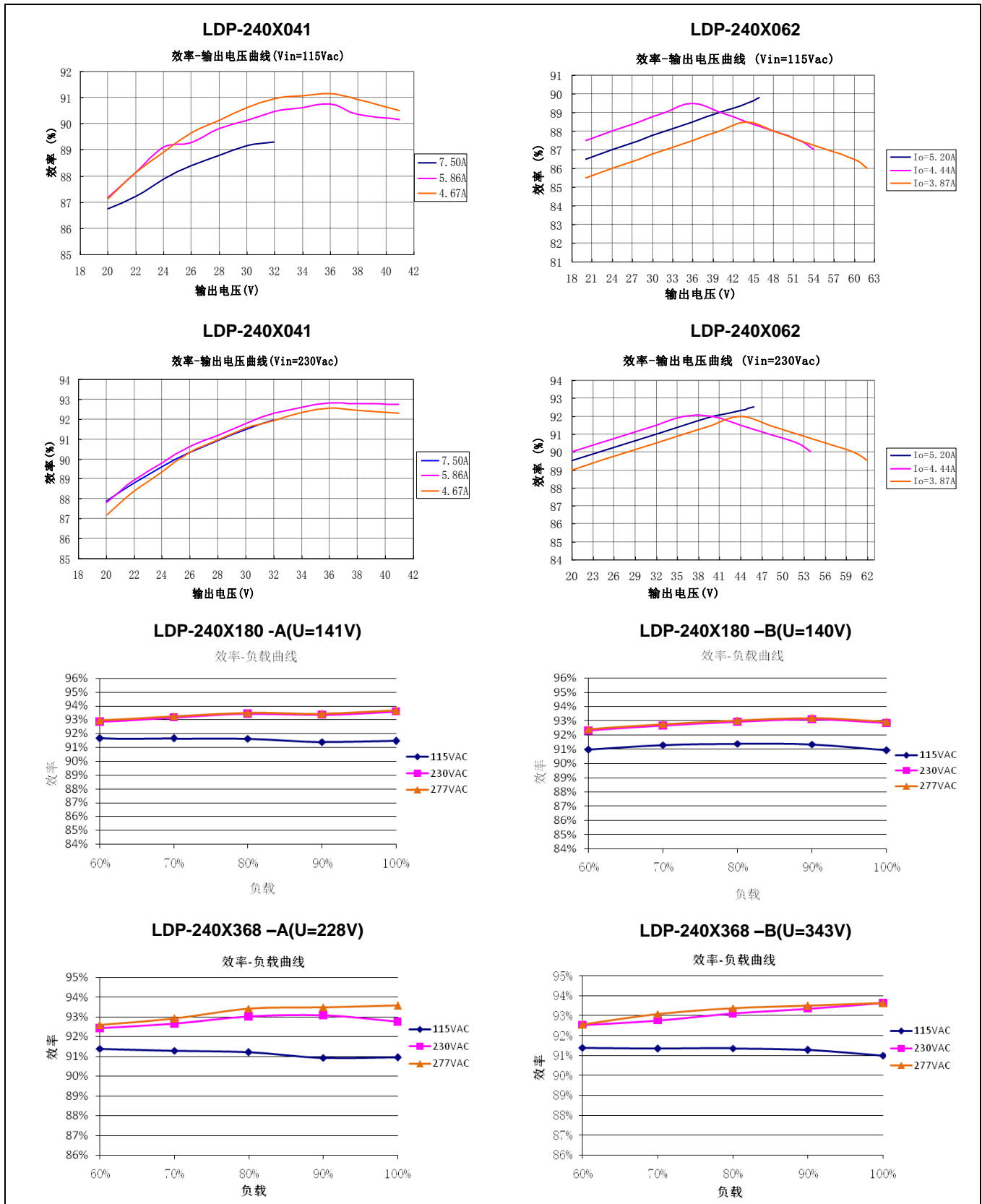
输出功率-输入电压曲线



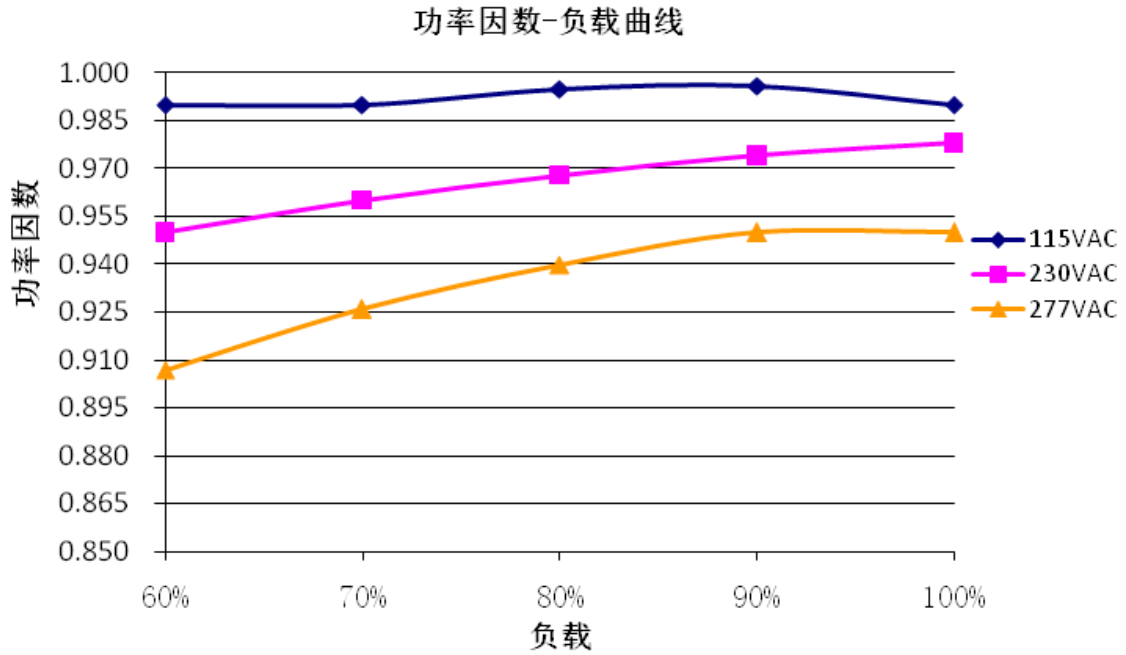
寿命-壳温曲线



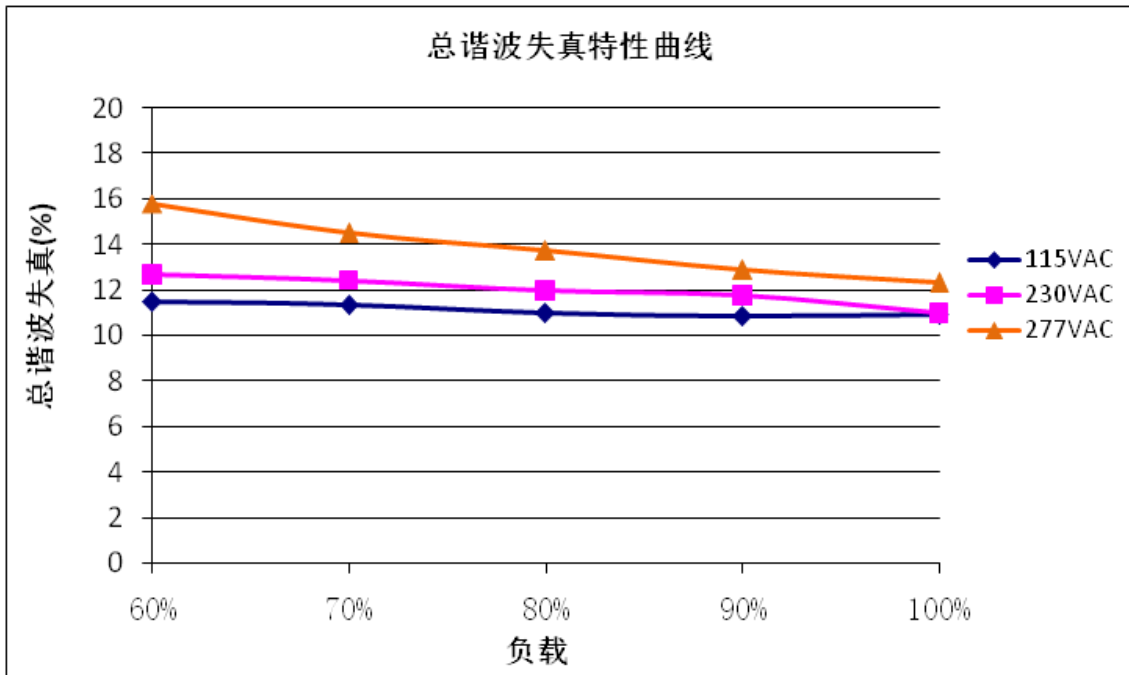
效率曲线



功率因数曲线



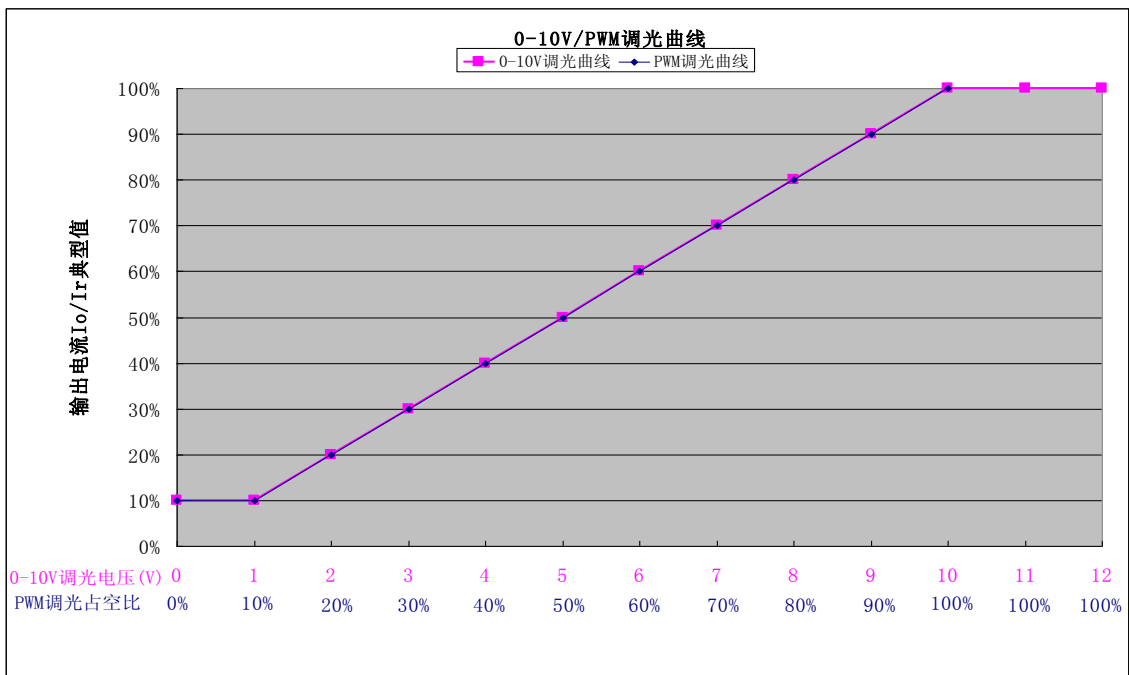
总谐波失真曲线



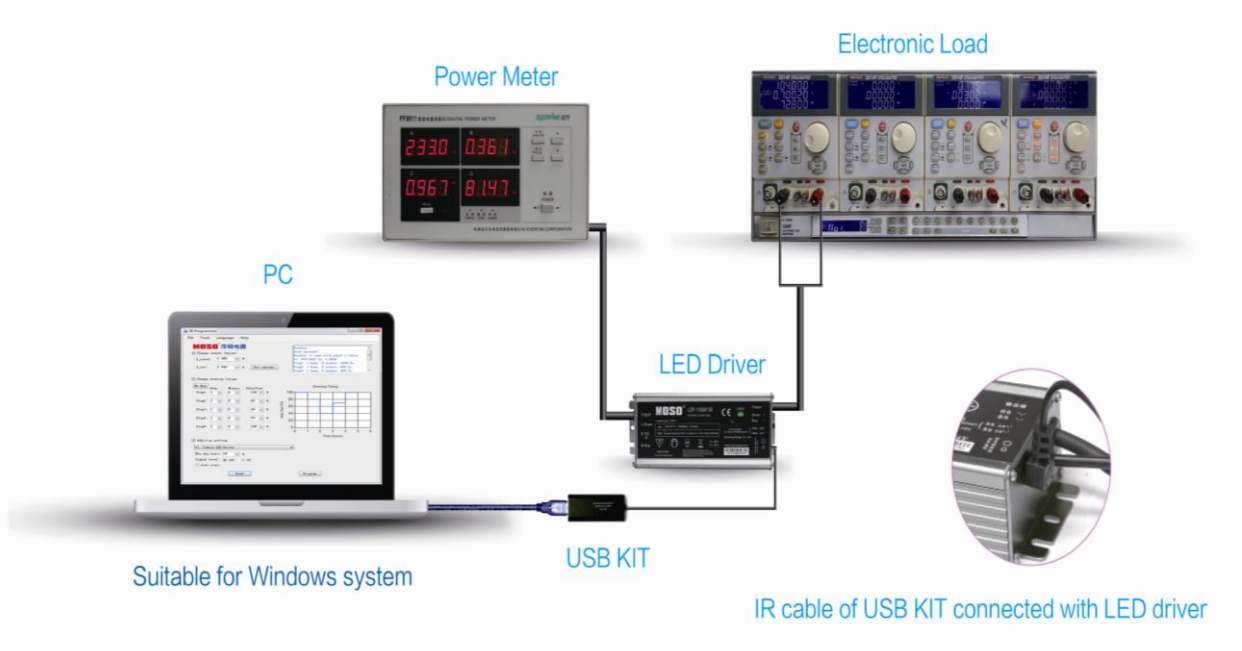
保护功能

参数	备注
过温保护	产品会降额输出。保护时，最大降额到 30% (typ.) 左右，过温解除后自动恢复。
短路保护	打嗝模式，当短路情况解除后，产品将会自动恢复正常。
过压保护	产品超过限定范围时，进入保护状态，当故障解除后，产品将会自动恢复正常。

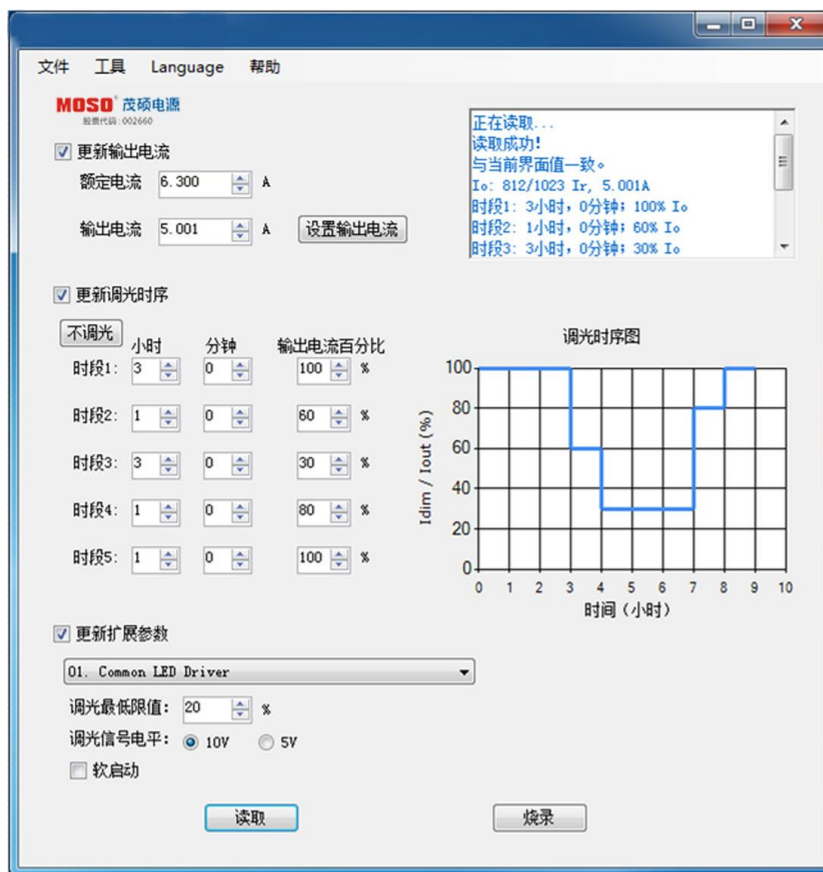
0-10V/PWM 调光曲线



编程连接示意图



软件操作示意图



遥控器使用说明



1.如左图所示把遥控器接收端的LED插入电源输出端侧板较大的孔位。

2.先按ON键解锁,10秒以内按下功能键调整所需要的电流。

操作说明:

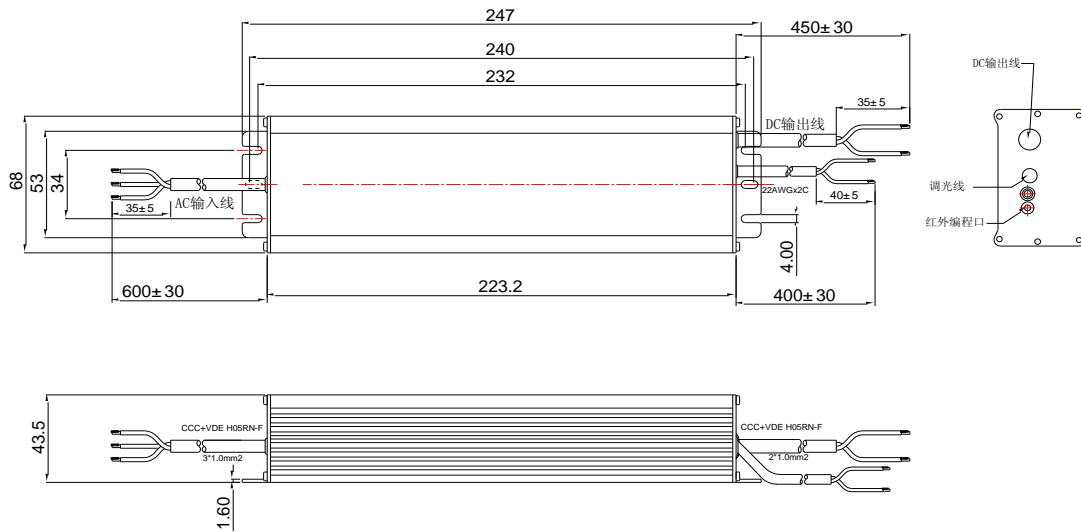
- ◆ 10%-100%键:最大电流比例初调电流
- ◆ +、- 键:电流微调键,步进为1%
- ◆ ON键:开启遥控器键
- ◆ OFF键:最小电流设置键
- ◆ SET键:预留键, 暂无功能

注意:

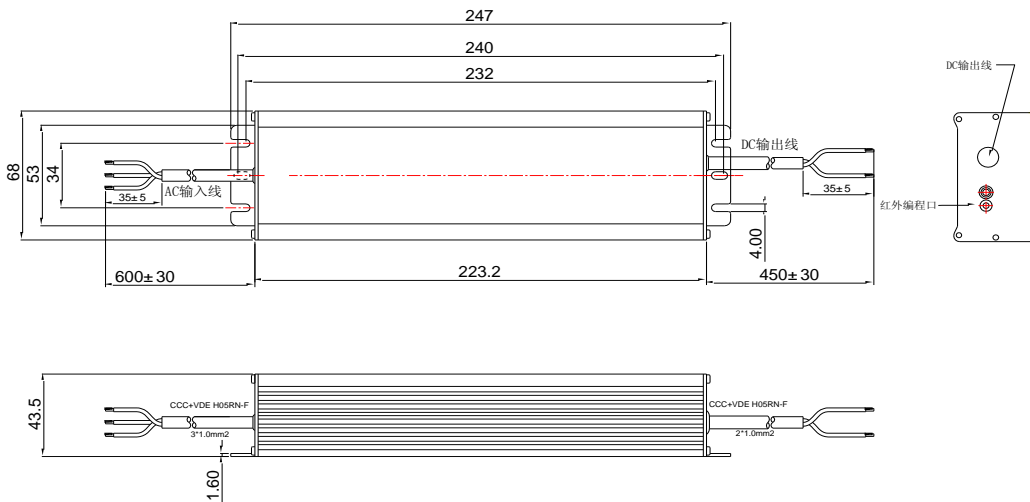
严禁连续按住“+”键,防止调电流时过功率保护使输出不稳定。

结构尺寸示意图

LDP-240M 系列



LDP-240R 系列



修订记录

变更履历表

版本.	变更内容描述		日期	备注
	变更前	变更后		
A.1		初次发行	2017-08-18	