



产品特点

- ◆ 输入电压：180~305Vac;
- ◆ 恒功率设计，输出电流可调;
- ◆ 三合一调光：0-10V，PWM，时控调光;
- ◆ 防雷等级：差模5KV，共模10KV;
- ◆ 保护：短路，过压，过温保护;
- ◆ IP67防护等级。

应用

- ◆ 适用于LED道路照明，工业照明及景观照明驱动。

产品描述

LDP-120W 系列为户外可编程 LED 驱动电源，此款电源符合 RoHS 要求。输出电流范围覆盖 0.40~3.0A。该系列产品将恒功率输出、0-10V/PWM 调光、时间控制等功能集成在一起。输出具有宽负载适应性，能够通过微距红外遥控器对输出规格进行自定义，同时配备相应的软件自定义时序功能，满足节能需求。

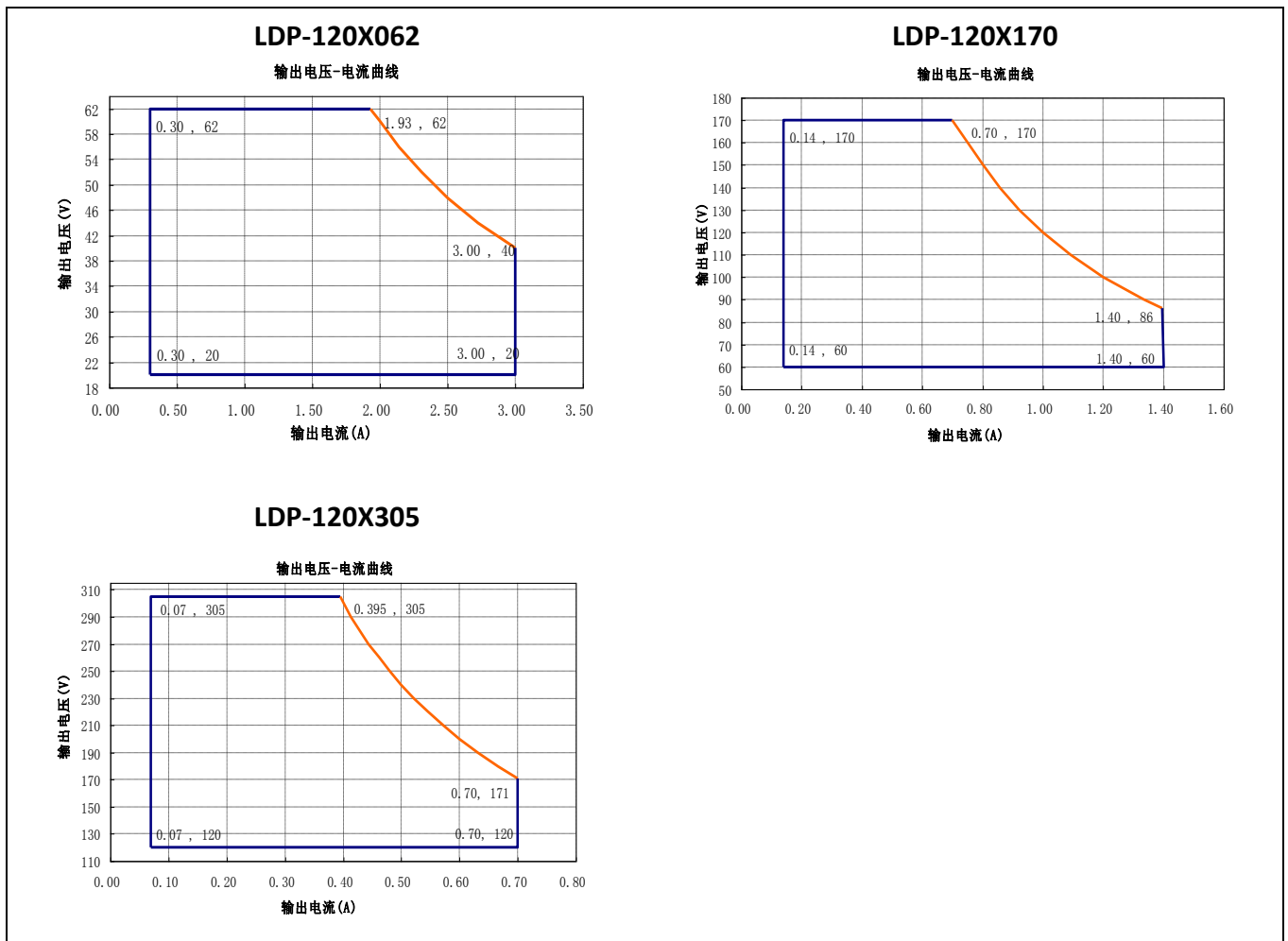
型号列表

型号	功率 (W)	输出电压范围(V)	输出电流可调范围(A)	满功率输出可调范围(A)	出厂设置	典型效率	典型 PF 值
							230Vac
LDP-120X062	120	20~62	0.30~3.00	1.93~3.00	20~45V/2.67A	91%	0.96
LDP-120X170	120	60~170	0.14~1.40	0.70~1.40	60~114V/1.05A	92%	0.96
LDP-120X305	120	120~305	0.070~0.70	0.40~0.70	120~171/0.70A	91%	0.96

注: 1、X=M，表示带 0-10V/PWM 时控三合一调光功能；X=R 表示红外遥控电流可调，带时控调光功能。后续相同。

2、参数性能参数均在 25 度温度环境下所测典型值，特别注明除外；

输出电压-电流曲线



输入性能

参数	最小值	典型值	最大值	备注
输入电压范围	180Vac	200-240Vac	305Vac	CE 认证输入电压范围: 200-277Vac
输入频率范围	47Hz	50/60	63Hz	
漏电流	-	-	0.75mA	240V/60Hz
输入电流	-	-	1.5Amax	200-277Vac & 满载条件
浪涌电流(I _{2t})	-	-	75A	230Vac & 满载条件
功率因数	0.95	0.96	-	230Vac & 满载条件
总谐波失真	-	-	20%	230Vac, 70%-100%负载
总谐波失真	-	-	15%	230Vac, 80%-100%负载

输出性能

参数	最小值	典型值	最大值	备注
电流精度	-5%Iset	-	5%Iset	满载
输出电流设置范围 (Iset) LDP-120X062 LDP-120X170 LDP-120X305	0.30A 0.14A 0.07A	-	3.00A 1.40A 0.70A	
恒功率输出电流设置范围 LDP-120X062 LDP-120X170 LDP-120X305	1.93A 0.70A 0.40A	-	3.00A 1.40A 0.70A	
总输出电流纹波	-	10%	16%	满载&LED负载,不同的LED负载情况下,纹波略有不同,20MHz BW
启动过冲电流	-	-	10%	200~277Vac & 满载条件, LED 负载
空载输出电压 LDP-120X062 LDP-120X170 LDP-120X305	-	-	80V 190V 340V	
线性调整率	-	-	1%	25°C±10°C环境温度, 输入从 200Vac 到 277Vac 变化
负载调整率	-	-	3%	25°C±10°C环境温度, 230Vac 输入条件下, 负载从 50%到 100%变化
开机启动时间	-	-	3S	180Vac, 100%负载
	-	-	0.5S	230Vac, 100%负载

规格概述

参数	最小值	典型值	最大值	备注
效率@230Vac LDP-120X062 Io=1.93A Io=3.00A LDP-120X170 Io=0.70A Io=1.40A LDP-120X305 Io=0.40A Io=0.70A	90% 89%	92% 91%		100%负载, 25°C环境温度条件测试
效率@277Vac LDP-120X062 Io=1.93A Io=3.00A LDP-120X170 Io=0.70A	90% 89% 90%	92% 91% 92%		100%负载, 25°C环境温度条件测试

LDP-120X305	Io=1.40A	89%	91%		
	Io=0.40A	90%	92%		
	Io=0.70A	89%	91%		
平均无故障时间	-	200000 小时	-	230Vac,80%负载条件 (MIL-HDBK-217F)	
寿命时间	-	50000 小时	-	在 45℃环境温度, 230Vac 输入及 80% 负载条件下, 不小于 50,000 小时	
安规壳温	-40℃	-	+85℃		
质保壳温	-40℃	-	+70℃		
储存温度	-40℃	-	+85℃	湿度: 10% to 95% RH	
尺寸 (L×W×H)mm	178*68*39				
净重	755±50g				
参考包装	L500*W310*H60mm; 毛重约 8.65Kg;10PCS/箱				

调光概述

参数		最小值	典型值	最大值	备注
0~5V/0~10V 线上最大电压		-	5V/10V	-	
0~5V/0~10V 线上输出电流		-	-	2mA	
调光输出范围	LDP-120X062 LDP-120X170 LDP-120X305	10%Imax		100%Imax	Imax=3.00A Imax=1.40A Imax=0.70A
	LDP-120X062 LDP-120X170 LDP-120X305	0.30A 0.14A 0.07A	-	3.00A 1.40A 0.70A	
	0-5V 推荐调光输入	0V	-	5V	
0-10V 推荐调光输入		0V	-	10	默认 0-10V/PWM 调光
PWM 高电平		9.7V	-	10.3V	
PWM 低电平		0V	-	0.3V	
PWM 频率范围		250Hz		1000Hz	
PWM 占空比		1%	-	99%	

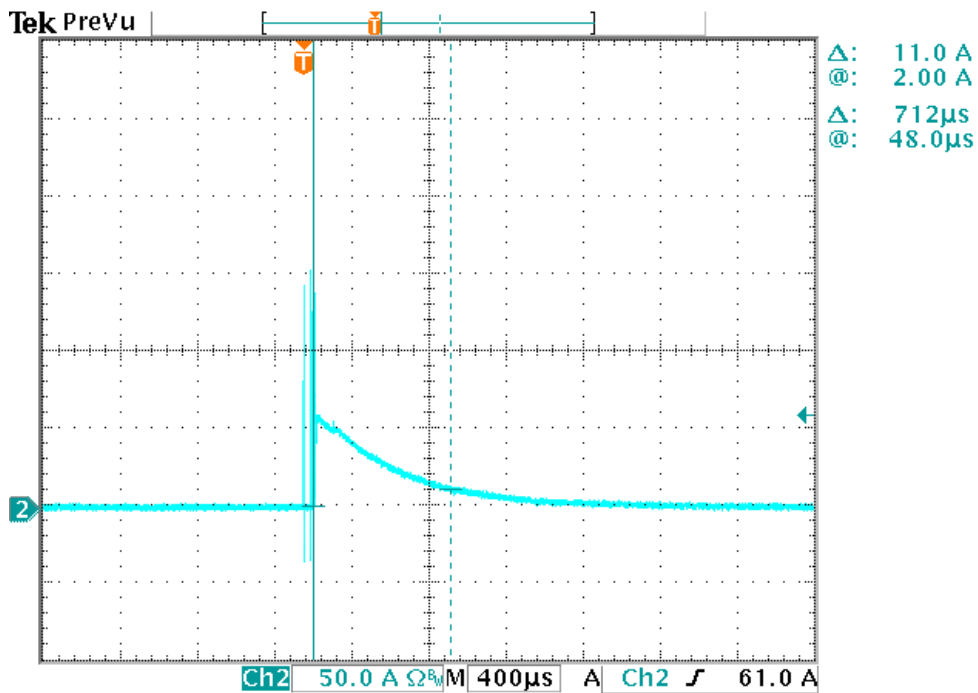
安全规范标准

安全规范认证类别	国家地区	安全规范标准
CCC	中国	GB19510.1, GB19510.14
CE	欧洲	EN61347-1, EN61347-2-13
CB	CB 成员国	IEC61347-1, IEC61347-2-13
UL	美国	UL 8750, UL 1310(Class 2 Power Units), UL 1012
CUL	加拿大	CSA C22.2 No.107.1-01, CSA C22.2 No.223-M91 (Power Supplies With Extra-Low-Voltage Class 2 Outputs)
KC	韩国	K61347-1, K61347-2-13, K62384
PSE	日本	J61347-1, J61347-2-13
SAA	澳大利亚	AS/NZS IEC 61347-2-13
		AS/NZS 61347.1

电磁兼容标准

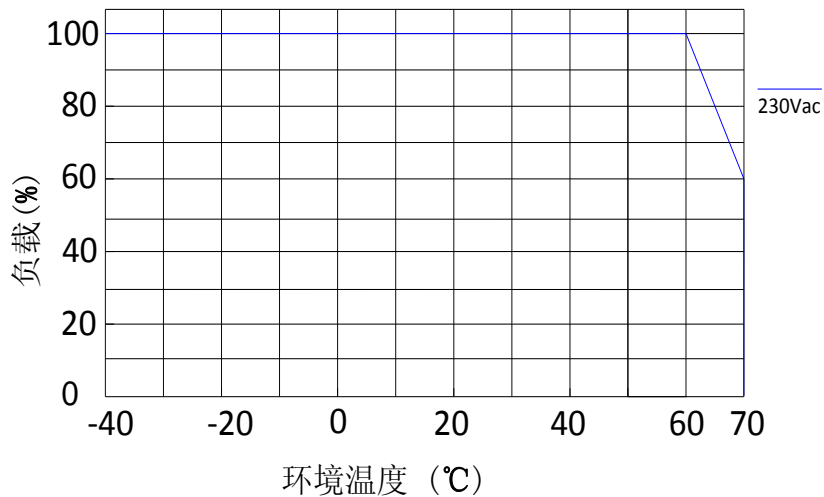
电磁兼容认证类别	国家地区	电磁兼容标准
CCC	中国	GB 17743, GB 17625.1
CE	欧洲	EN 55015, EN 61000-3-2, EN 61000-3-3
		EN61000-4-2,3,4,5,6,8,11
		IEC 61547
KC	韩国	K61547
		K00015
PSE	日本	J55015
FCC	美国	FCC part 15

浪涌曲线

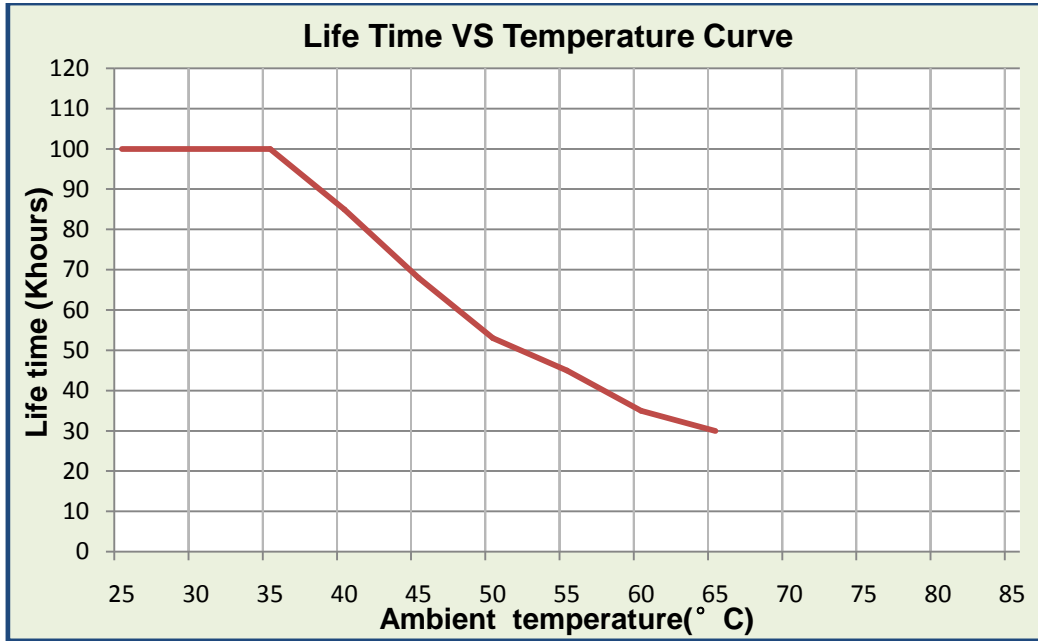


降额曲线

降额曲线

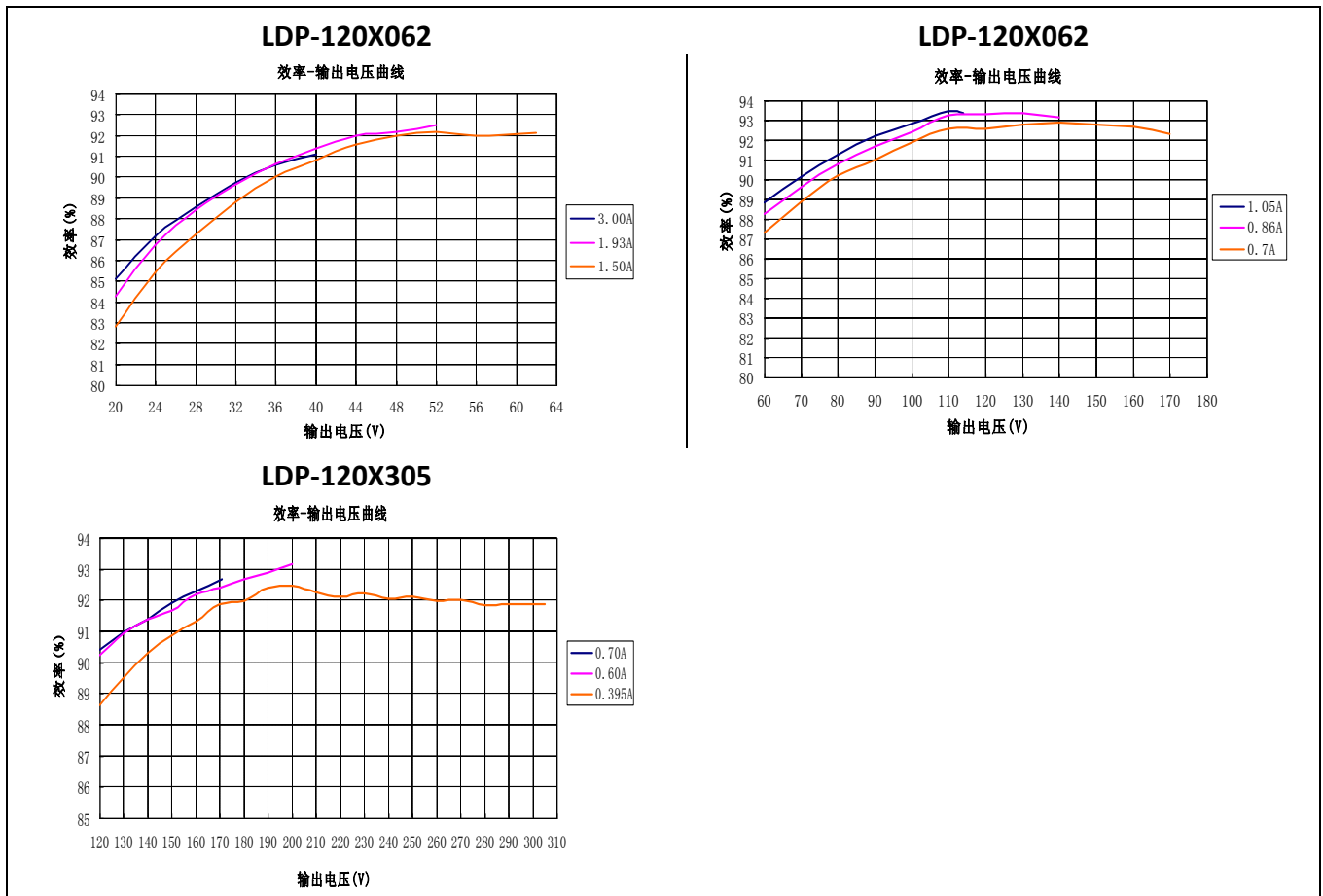


寿命-壳温曲线

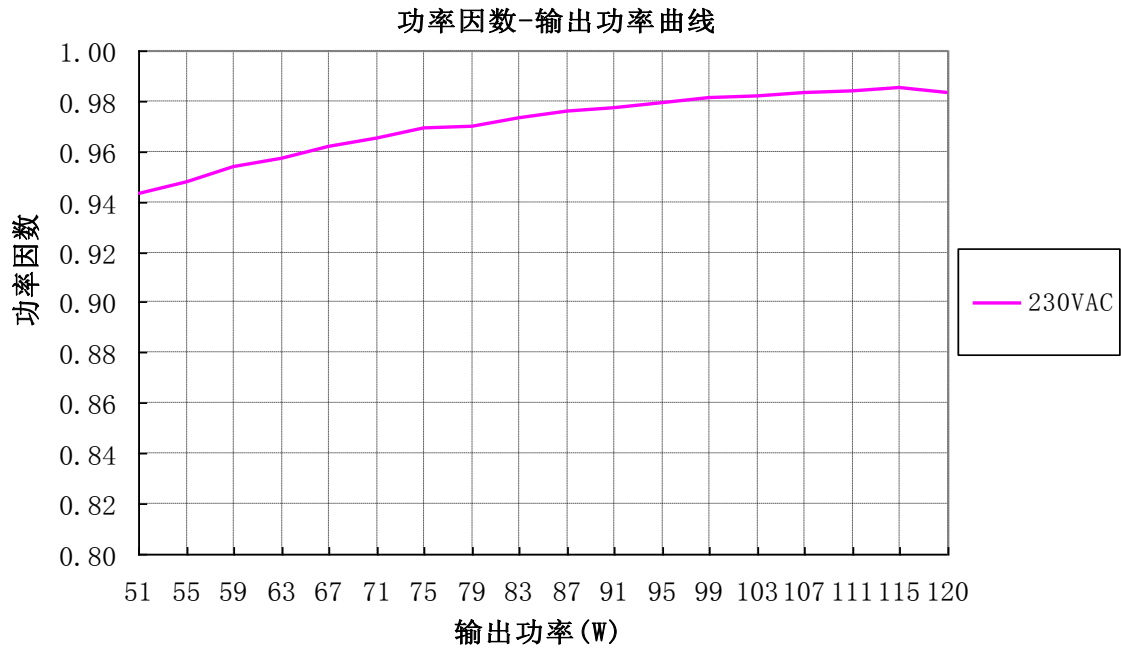


效率曲线

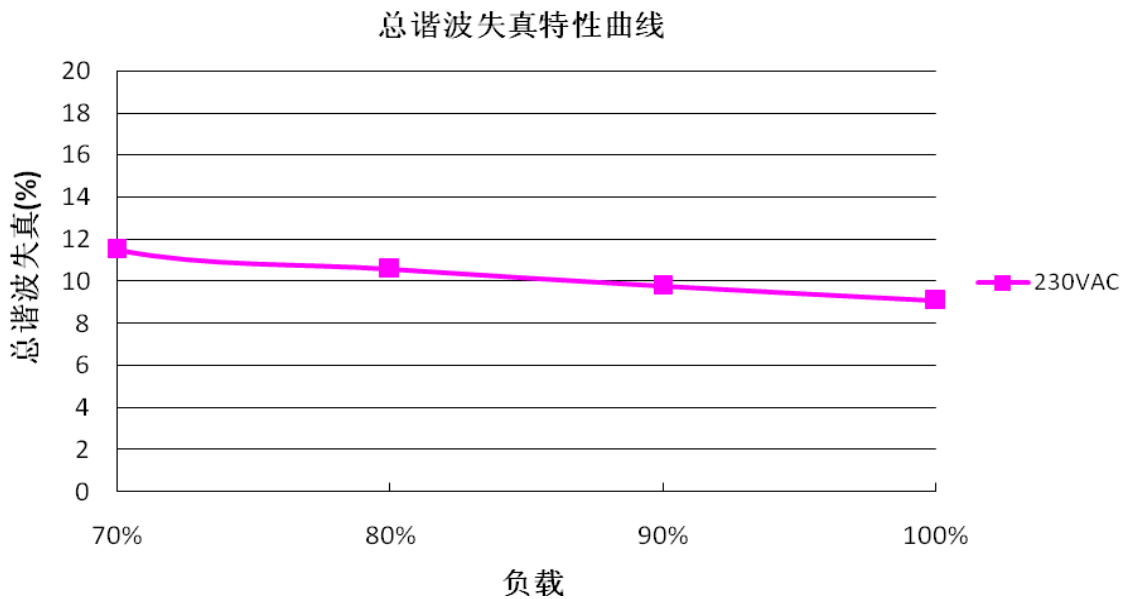
Vin=230Vac Ta=25°C



功率因数曲线



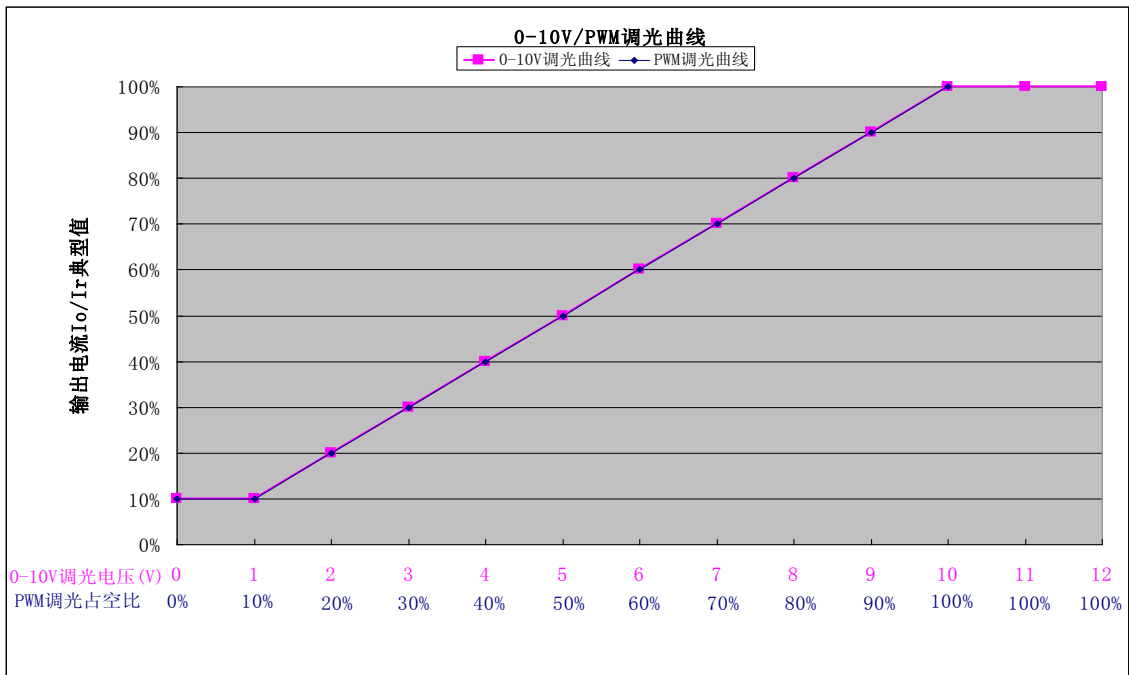
总谐波失真曲线



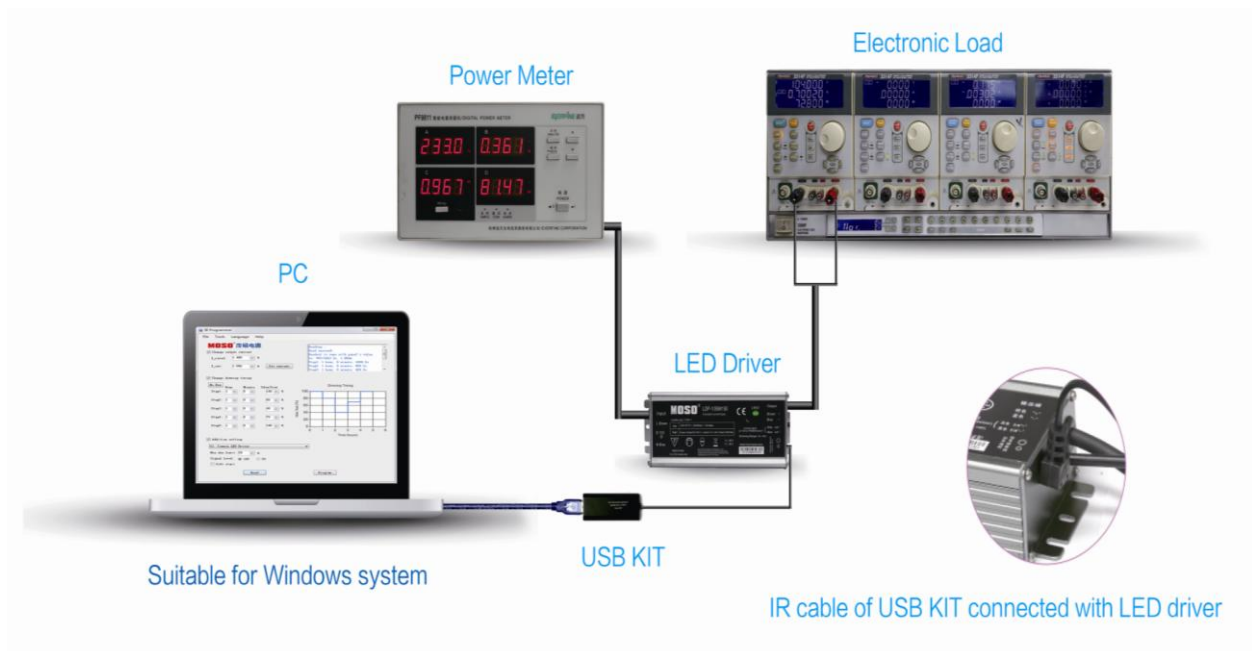
保护功能

参数	备注
过温保护	产品会降额输出。保护时，最大降额到 30% (typ.) 左右，过温解除后自动恢复。
短路保护	打嗝模式，当短路情况解除后，产品将会自动恢复正常。
过压保护	产品超过限定范围时，进入保护状态，当故障解除后，产品将会自动恢复正常。

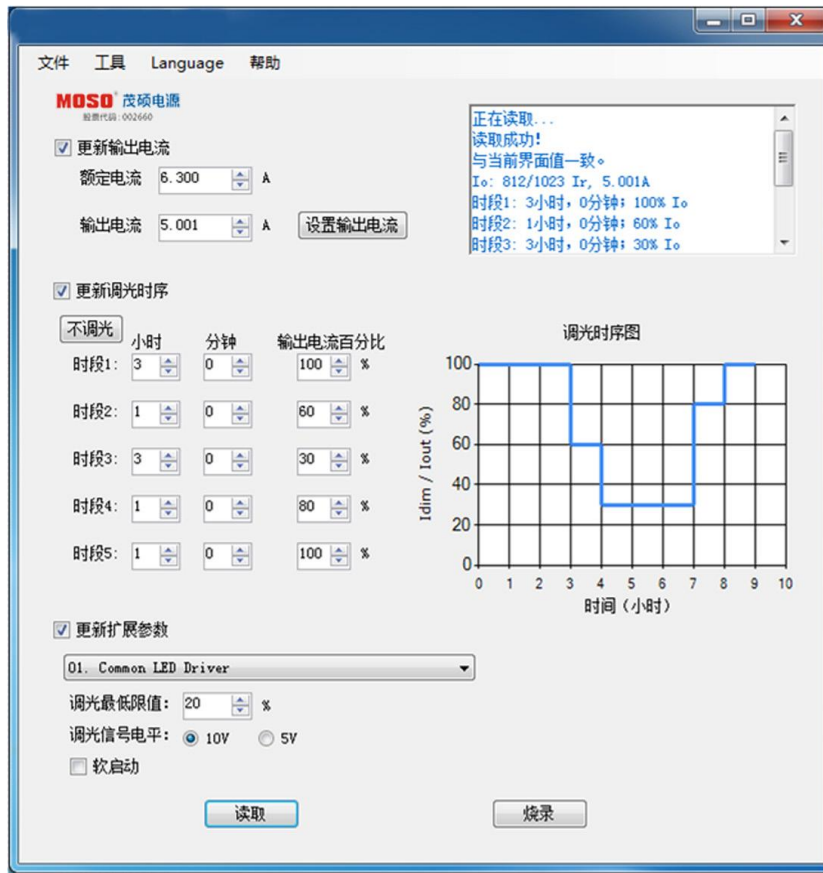
0-10V/PWM 调光曲线



编程连接示意图



软件操作示意图



遥控器使用说明



1.如左图所示把遥控器接收端的LED插入电源输出端侧板较大的孔位。

2.先按ON键解锁,10秒以内按下功能键调整所需要的电流。

操作说明:

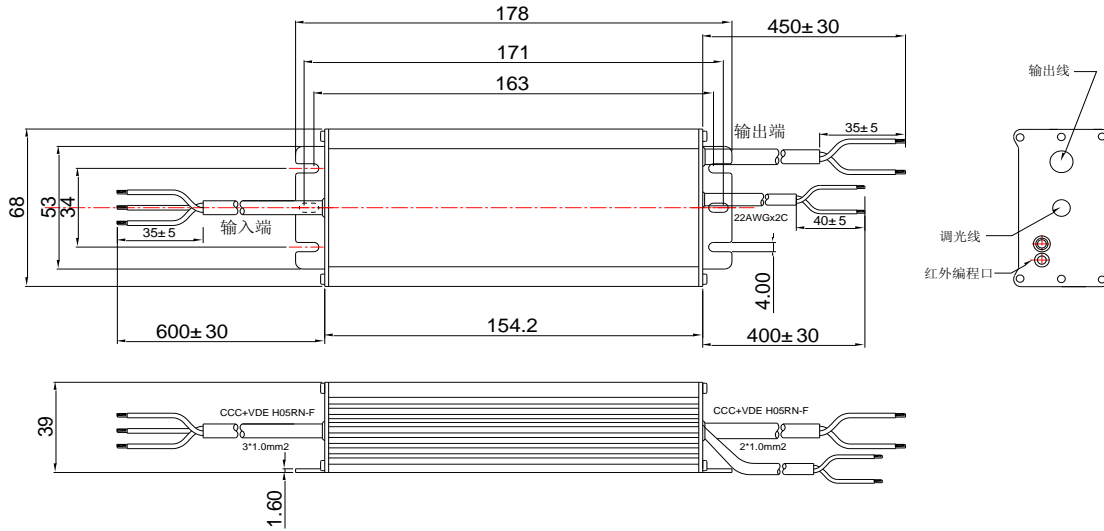
- ◆ 10%-100%键:最大电流比例初调电流
- ◆ +、- 键:电流微调键,步进为1%
- ◆ ON键:开启遥控器键
- ◆ OFF键:最小电流设置键
- ◆ SET键:预留键, 暂无功能

注意:

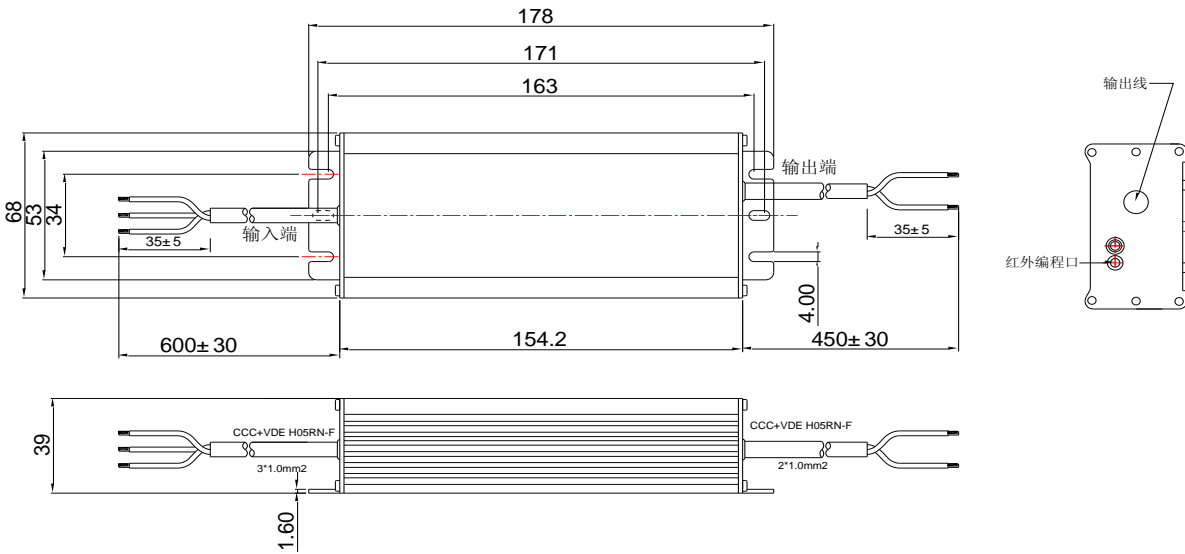
严禁连续按住“+”键,防止调电流时过功率保护使输出不稳定。

结构尺寸示意图

LDP-120M 系列



LDP-120R 系列



修订记录

变更履历表

版本.	变更内容描述		日期	备注
	变更前	变更后		
A.1	—	初次发行	2017-08-18	