

产品规格书

产品名称: 120W 微距红外遥控驱动电源

产品型号: LDP-120M062
LDP-120R062

版本: D.2

地址: 深圳市南山区西丽镇茂硕科技园 邮编: 518108
电话: 0755-27657000 传真: 0755-27657908
E-mail: moso@mosopower.com 网址: <http://www.mosopower.com>

拟制	审核	批准

引用标准文献

1. UL 8750-2009 Light Emitting Diode(LED) Equipment for Use in Lighting Products
2. GB 19510.1-2009 灯的控制装置 第一部分 一般要求和安全要求
IEC 61347-1 Lamp control gear-Part 1:General and safety requirements
3. GB 19510.14-2009 灯的控制装置 第四部分 LED 模块用直流或交流电子控制装置的特殊要求
IEC 61347-2-13 Lamp control gear-Part 2-13:Particular requirements for d.c or a.c. supplied electronic control gear for LED modules
4. GB 7000.5 -2005 道路与街路照明灯具安全要求
IEC 60598-1-2008 Luminaires - Part 1: General requirements and tests
5. EN55015 Limits and methods of measurement of radio disturbance characteristics of electrical lighting and similar equipment
6. GB17625.1 电磁兼容 限值 谐波电流发射限值(设备每相输入电流 $\leq 16\text{A}$)
IEC 61000-3-2 Electromagnetic compatibility(EMC)-Part 3-2:Limits-Limits for harmonic current emissions(equipment input current $\leq 16\text{A}$ per phase)
7. IEC 61000-3-3 Electromagnetic compatibility(EMC)-Part 3-3:Limits-Limitation of voltage changes, voltage fluctuations and flicker in public low-voltage supply systems, for equipment with rated current $\leq 16\text{ A}$ per phase and not subject to conditional connection
8. IEC 61547 Equipment for general lighting purposes- EMC immunity requirements
9. GB17743 电气照明和类似设备的无线骚扰特性的限值和测量方法

目 录

1	简述.....	1
2	输入特性.....	1
	2.1 输入电压与频率.....	1
	2.2 交流输入电流.....	1
	2.3 浪涌电流（冷启动）.....	1
	2.4 功率因数.....	1
	2.5 效率.....	1
	2.6 输入电流总谐波失真 THDi.....	1
	2.7 待机功耗.....	1
3	输出特性.....	2
	3.1 输出功率.....	2
	3.2 输出电压与电流.....	2
	3.3 输出电流纹波.....	2
	3.4 冷启动开机延迟时间.....	2
	3.5 输出电流过冲.....	3
	3.6 线性调整率（输入电压调整率）.....	3
	3.7 负载调整率.....	3
4	调光控制.....	3
	4.1 调光种类.....	3
	4.2 调光接口脚位定义.....	3
	4.3 调光信号定义.....	3
	4.4 调光曲线.....	4
5	保护功能.....	4
	5.1 短路保护.....	4
	5.2 输出过压保护.....	4
	5.3 过温保护.....	4
6	效率-输出电压曲线.....	5
7	功率因数-输出功率曲线.....	5
8	安全规范及电磁兼容.....	6
	8.1 安全规范认证及标准.....	6
	8.2 电磁兼容.....	6
9	安全规范主要技术指标.....	6
	9.1 介电强度.....	6
	9.2 接地阻抗.....	7
	9.3 泄漏电流.....	7
	9.4 绝缘阻抗.....	7
	9.5 浪涌（冲击）抗扰度.....	7
10	环境指标.....	7

10.1	工作温度与湿度	7
10.2	存储温度与湿度	7
11	可靠性	7
11.1	平均故障间隔时间 (MTBF) 估算 (采用 MIL-HDBK-217F 标准)	7
11.2	寿命时间估算	7
11.3	最高壳温 T_c	7
11.4	振动	7
11.5	跌落	8
12	结构尺寸	8
13	铭牌	9
14	重量	9

1 简述

此份资料定义了 120W 微距红外遥控驱动电源的电气性能, 结构性能及环境等指标。此款电源符合 RoHS 要求。

此款电源为:

铝壳型 胶壳型 开放式结构 其它

2 输入特性

2.1 输入电压与频率

项目	最小值	额定值	最大值
输入电压	180Vac	200-277Vac	305Vac
输入频率	47Hz	50/60Hz	63Hz

注: CCC 认证标识输入电压范围为 100-240Vac, 降额至 105W 可使用此范围。实际使用 120W 时输入电压范围为 200-277Vac。

2.2 交流输入电流

在 25℃ ± 10℃ 环境温度, 额定输入和输出范围内, 最大输入电流不超过 1.5A。

2.3 浪涌电流 (冷启动)

在 25℃ ± 10℃ 环境温度, 230Vac 输入条件下, 浪涌电流峰值不超过 75A。

2.4 功率因数

2.4.1 在 25℃ ± 10℃ 环境温度, 230Vac 输入, 100% 负载条件下, 功率因数典型值为 0.96, 最小值为 0.95;

2.4.2 在 25℃ ± 10℃ 环境温度, 230Vac 输入, 80% 负载条件下, 功率因数典型值为 0.95, 最小值为 0.95。

2.5 效率

2.5.1 在 25℃ ± 10℃ 环境温度, 230Vac 输入, 输出电压 45V, 100% 负载下, 典型效率为 92%, 最小值为 90%;

2.5.2 在 25℃ ± 10℃ 环境温度, 230Vac 输入, 输出电压 40V, 100% 负载下, 典型效率为 91%, 最小值为 89%;

2.5.3 在 25℃ ± 10℃ 环境温度, 230Vac 输入, 输出电压 62V, 100% 负载下, 典型效率为 91%, 最小值为 89%。

2.6 输入电流总谐波失真 THDi

2.6.1 在 25℃ ± 10℃ 环境温度, 230Vac 输入, 100% 负载条件下, 输入电流总谐波失真 THDi 小于 15%;

2.6.2 在 25℃ ± 10℃ 环境温度, 230Vac 输入, 80% 负载条件下, 输入电流总谐波失真 THDi 小于 15%。

2.7 待机功耗

在 25℃ ± 10℃ 环境温度, 额定输入电压条件下, 待机平均功耗不超过 5W。

3 输出特性

3.1 输出功率

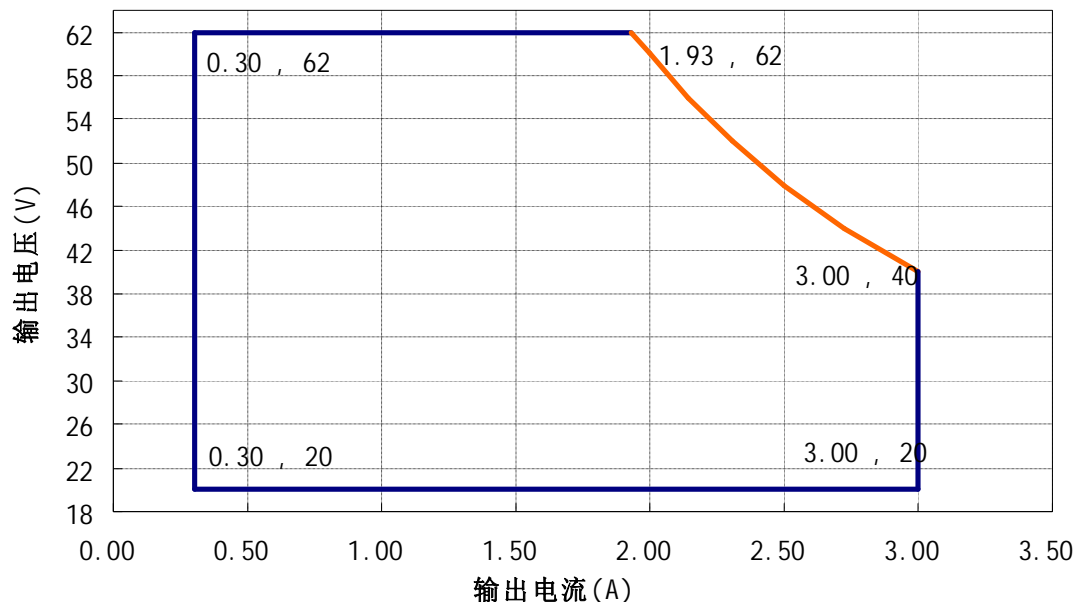
全范围输入电压条件下，输出的最大功率为 120W。

3.2 输出电压与电流

项目 (单位)	电性值	测试条件 (25℃±10℃环境温度)
输出电流调节范围 (A)	0.3~3.0	180-305Vac 输入
出厂输出电压范围 (V)	20~45	180-305Vac 输入
输出电压调节范围 (V)	20~62	180-305Vac 输入
输出电流误差	±5% ^[1]	180-305Vac 输入，全负载范围
空载输出电压 (V)	≤80	180-305Vac 输入
出厂默认输出规格	45V ^[2]	180-305Vac 输入
	2.67A ^[3]	180-305Vac 输入

注：1. 以额定最大输出电流为基数；
2. 出厂默认满载额定输出电压；
3. 默认输出电流可设定。

输出电压-电流曲线



3.3 输出电流纹波

在 25℃±10℃环境温度，230Vac 输入，100%负载条件下，输出电流纹波^[1]峰峰值与额定输出电流的比值不超过 16%。

注：以 LED 为负载，不同的 LED 负载情况下，纹波略有不同。

3.4 冷启动开机延迟时间

在 25℃±10℃环境温度，200-277Vac 输入，100%负载条件下，冷启动开机延迟时间不超过 3000 毫秒。

3.5 输出电流过冲

在 25°C ± 10°C 环境温度，200-277Vac 输入，LED 负载条件下，开机时输出电流过冲幅度与额定输出电流的比值最大不超过 10%。

3.6 线性调整率（输入电压调整率）

在 25°C ± 10°C 环境温度，输入从 200Vac 到 305Vac 变化时，线性调整率(输入电压调整率)不超过 1%。

3.7 负载调整率

在 25°C ± 10°C 环境温度，230Vac 输入条件下，负载从 50%到 100%变化时，负载调整率不超过 3%。

4 调光控制^[注]

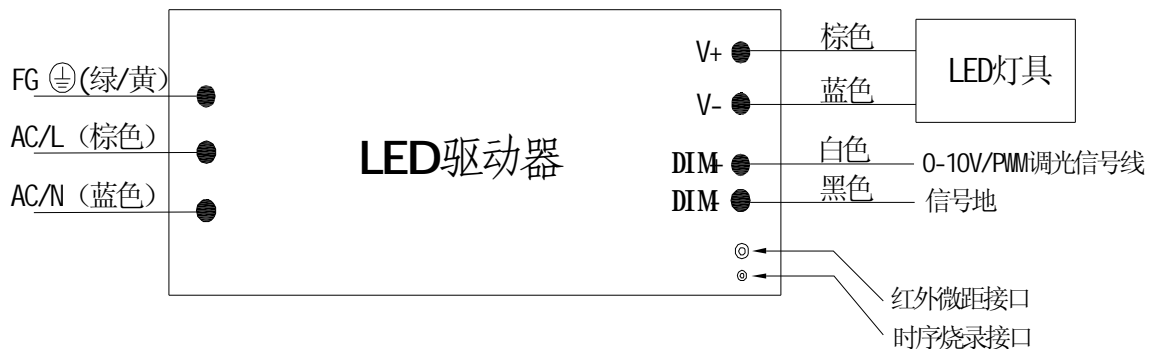
注：仅适用 LDP-120M062

4.1 调光种类

调光方式	0-10V	PWM	时间控制
是否兼容（打勾）	√	√	√

备注：1. 产品标准出厂设置没有时序功能，当客户需要时序功能时，由茂硕提供标准的配置软件，由用户自行烧录程序。
2. 产品最大支持设置 5 个时段调光，客户可以根据《MOSO 程序软件使用说明书》修改电流大小和时间。

4.2 调光接口脚位定义

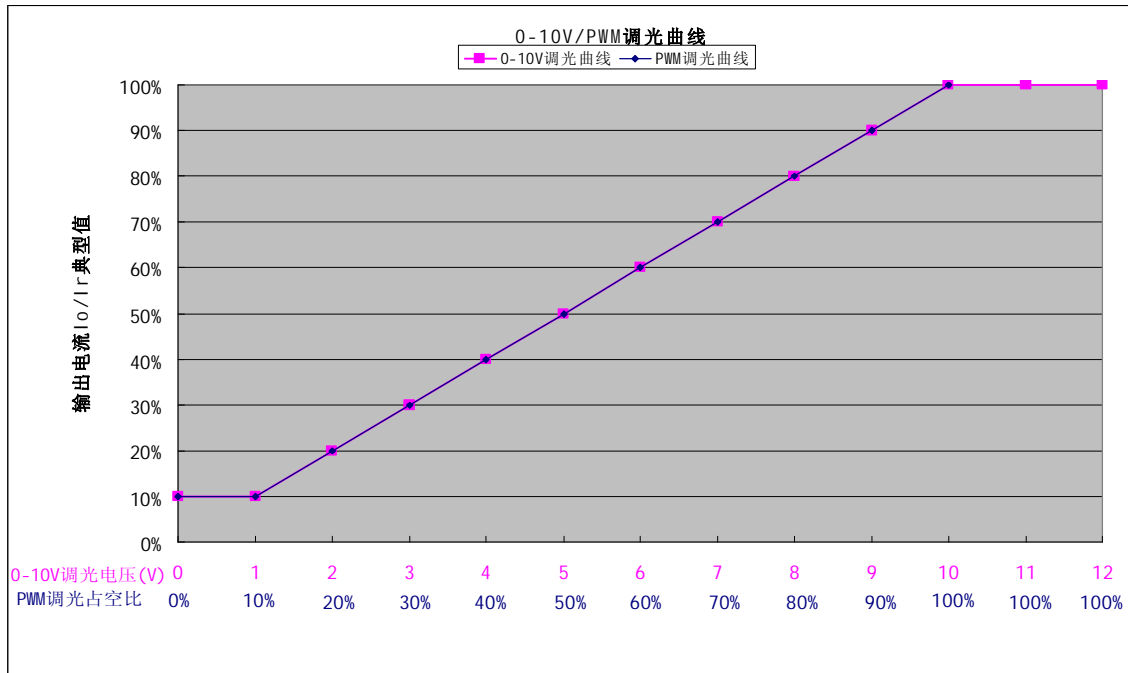


4.3 调光信号定义

类型	要求	
PWM 调光	频率 f	250Hz~1000Hz
	高电平幅值	9.7~10.3V 或 4.85~5.15V
	低电平幅值	0~0.3V
	端口最大输出电流	<2.0 mA
	开路	100%电流输出
	线性调光范围	10%~100%I _r
	调光线短路	输出电流为 10%I _r
0-10V 调光	调光信号电压	0~10V _{pp} (±1%)
	端口最大输出电流	<2.0 mA
	开路	100%电流输出

	线性调光范围	10%~100I _r
	调光线短路	输出电流为 10%I _r
注: 1. 调光器要求有灌电流和拉电流的能力, 灌电流不低于 2mA, 拉电流不低于 2mA; 2. I _r 为电源最大输出电流; 3. PWM 调光控制模式: 该调光模式检测外部 PWM 调光信号的占空比, 按比例改变电源的输出电流; 4. 0-10V 调光控制模式: 该调光模式检测外部 0-10V 调光模式的电压幅值, 按比例改变电源的输出电流; 5. 二合一调光模式下, 支持 PWM 最高分辨率 1%, 100%占空比当作 0~10V 信号处理; 6. 通过编程器可以配置成 0~5V 信号调光。		

4.4 调光曲线



5 保护功能

5.1 短路保护

输出短路时, 短路平均功耗不大于 10W, 当短路情况解除后, 产品将会自动恢复正常。

5.2 输出过压保护

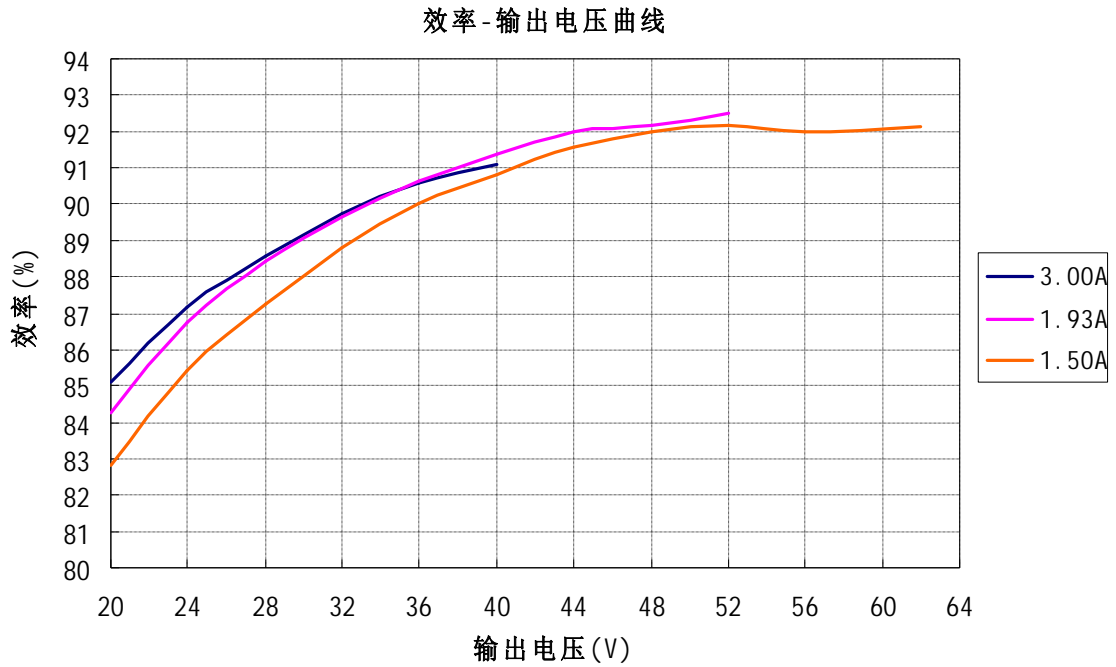
输出电压 75±5V 时, 产品进入输出过电压保护, 当输出电压正常后, 产品将会自动恢复正常。

5.3 过温保护

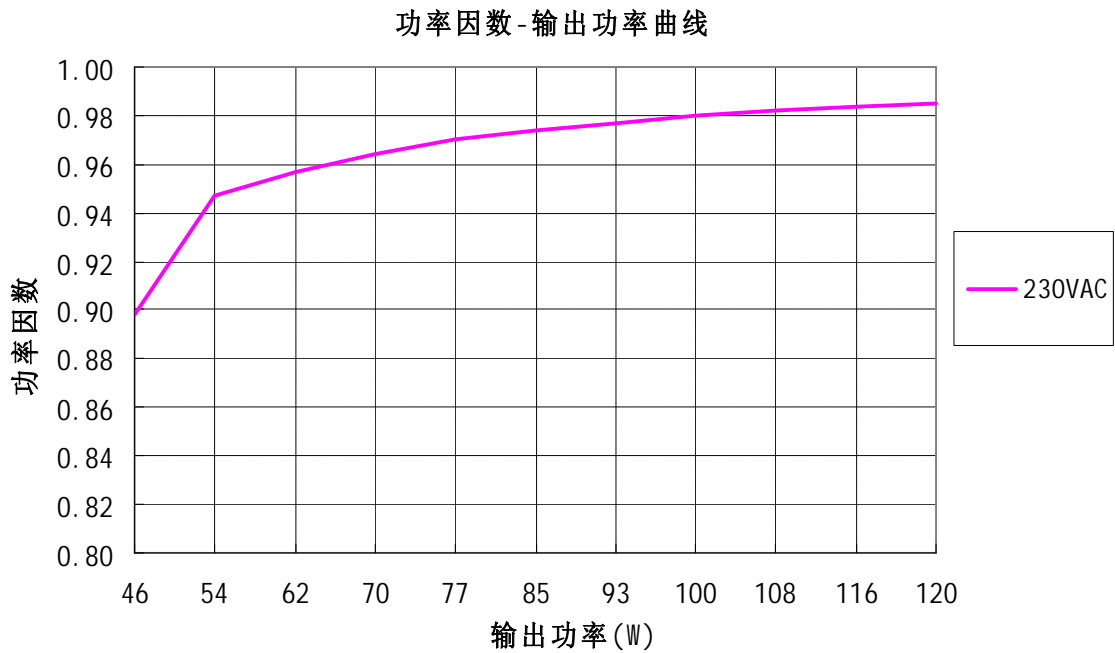
产品壳温超过 85 度时, 产品会降额输出。保护时, 最大降额到 30% (typ.) 左右。满足双 85 要求, 最高环境温度 125 度条件下, 工作两小时产品不损坏。

6 效率-输出电压曲线

$V_{in}=230Vac$ $T_a=25^{\circ}C$



7 功率因数-输出功率曲线



8 安全规范及电磁兼容

8.1 安全规范认证及标准

安全规范认证类别	国家地区	安全规范标准	是否具备认证
CCC	中国	GB19510.1	√
		GB19510.14	
CE	欧洲	EN61347-1	√
		EN61347-2-13	
CB	CB 成员国	IEC61347-1	√
		IEC61347-2-13	
UL	美国	UL 8750	
		UL 1310 (Class 2 Power Units)	
		UL 1012	
CUL	加拿大	CSA C22.2 No.107.1-01	
		CSA C22.2 No.223-M91 (Power Supplies With Extra-Low-Voltage Class 2 Outputs)	
KC	韩国	K61347-1	
		K61347-2-13	
		K62384	
PSE	日本	J61347-1	
		J61347-2-13	
SAA	澳大利亚	IEC 61347-2-13	
		AS/NZS 61347.1	

8.2 电磁兼容

电磁兼容认证类别	国家地区	电磁兼容标准	是否具备认证
CCC	中国	GB 17743	√
		GB 17625.1	
CE	欧洲	EN 55015 CLASSB	√
		IEC 61000-3-2	
		IEC 61000-3-3	
		IEC 61547	
KC	韩国	K61547	
		K00015	
PSE	日本	J55015	
FCC	美国	FCC part 15	

9 安全规范主要技术指标

9.1 介电强度

9.1.1 输入对输出：3750Vac，60 秒，电流不超过 10mA；

9.1.2 输入对地：1600Vac，60 秒，电流不超过 10mA；

9.1.3 输出对地：1600Vac，60 秒，电流不超过 10mA。

注：灌胶后测试在 25℃±10℃环境温度下，输入为：L，N 线；输出为：Vo+，Vo-；地为：保护地 PE。

9.2 接地阻抗

在 25°C ± 10°C 环境温度下，通过 25A 电流，时间为 60s，接地阻抗应小于 0.1 Ω。

9.3 泄漏电流

泄漏电流定义为流经地线的电流，在 25°C ± 10°C 环境温度下，输入为 230Vac/50Hz 时，泄露电流不超过 0.75mA。

9.4 绝缘阻抗

在 25°C ± 10°C 环境温度，小于 70% 相对湿度条件下，输入对输出，输入对地，输出对地之间，分别施加 500VDC 电压，时间为 60s，绝缘阻抗不小于 50M Ω。

9.5 浪涌（冲击）抗扰度

在 25°C ± 10°C 环境温度下，L 线对 N 线 4000V，L 线对地线 6000V，N 线对地线 6000V。

试验结果评价根据 GB/T 17626.5-2008/IEC 61000-4-5: 2005：功能或性能暂时丧失或降低，但在骚扰停止后能自行恢复，不需要操作者干预。

10 环境指标

10.1 工作温度与湿度

10.1.1 温度：-40°C 到 +60°C；

10.1.2 相对湿度：20% 到 95%，无冷凝。

10.2 存储温度与湿度

10.2.1 温度：-40°C 到 +85°C；

10.2.2 相对湿度：20% 到 95%，无冷凝。

10.2.3 防护等级：IP67。

11 可靠性

11.1 平均故障间隔时间（MTBF）估算（采用 MIL-HDBK-217F 标准）

平均故障间隔时间：在 25°C 环境温度，230Vac 输入及 80% 负载条件下，不小于 200,000 小时。

11.2 寿命时间估算

在 45°C 环境温度，180Vac 输入及 80% 负载条件下，不小于 50,000 小时。

11.3 最高壳温 Tc

在 60°C 环境温度，180Vac 输入及最大负载条件下，不大于 85°C。

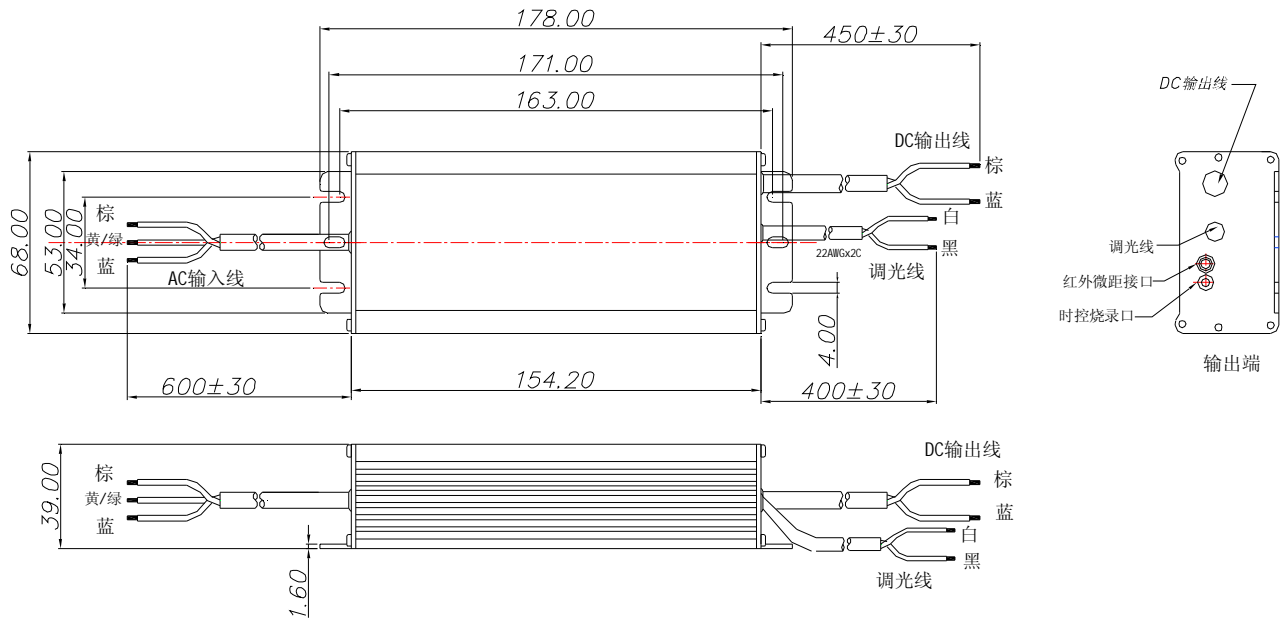
11.4 振动

扫描频率：10 to 500Hz，加速度：1.0G（位移：3.5mm），X, Y, Z 三垂直坐标轴向各振动 1 小时。

11.5 跌落

完整包装后，一角三边六面共进行 10 次高度为 60cm 跌落，内外包装无破损、损伤，产品功能和耐压测试符合要求。

12 结构尺寸



注：LDP-120R062 无调光线

线材	规格
输入端	CCC+VDE 3x1.0mm ² L=600mm
输出端	CCC+VDE 2x1.0mm ² L=450mm
调光线	22AWG 2C L=400mm

13 铭牌



15 1204 W048 A 0001
年 月 日 产品编码 类别 流水号

条形码为128格式，
生产日期需更新



15 1208 W065 A 0001
年 月 日 产品编码 类别 流水号

条形码为128格式，
生产日期需更新

14 重量

755±50 克

产品承认书

产品名称: 120W 微距红外遥控驱动电源
产品型号: LDP-120M062
LDP-120R062
版本: D.2
送样日期: _____

客户承认签核		
测试	审核	核准
(公司印章) 盖章后请回传一份承认书至茂硕。		

地址: 深圳市南山区西丽镇茂硕科技园 邮编: 518108
电话: 0755-27657000 传真: 0755-27657908
E-mail: moso@mosopower.com 网址: <http://www.mosopower.com>

拟制	审核	批准